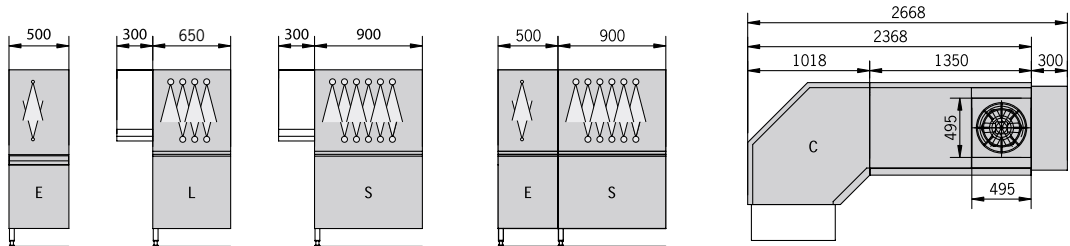
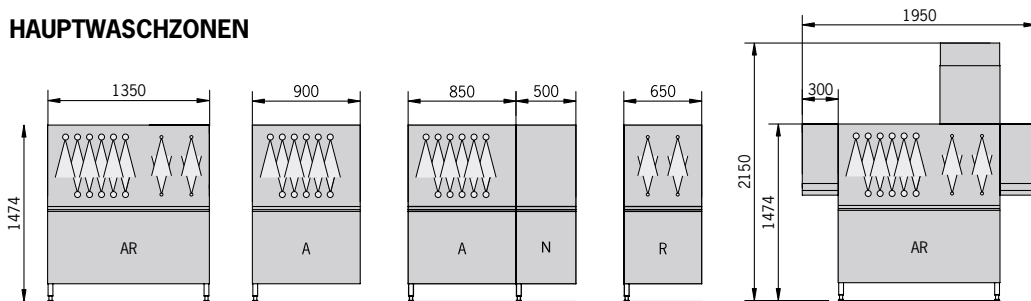


7 CN MODULAUSWAHL

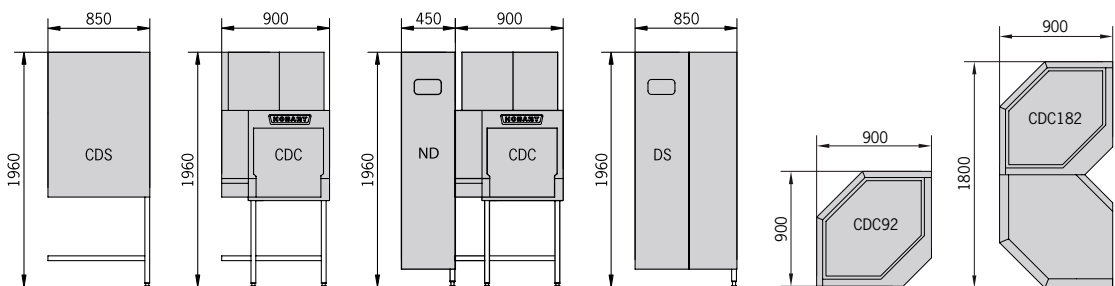
VORWASCHUNGEN



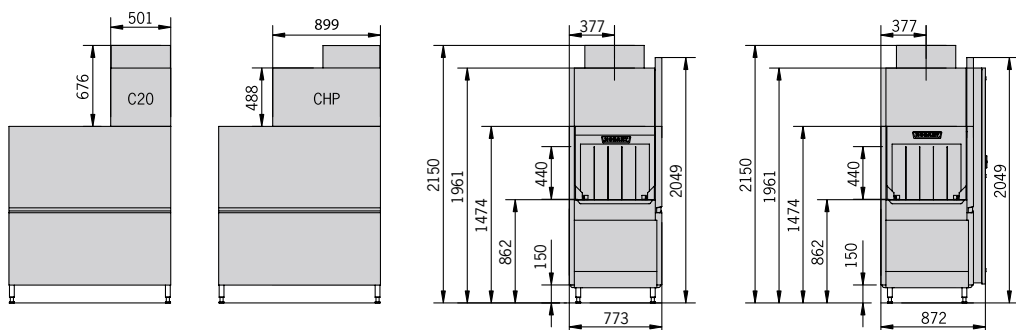
HAUPTWASCHZONEN



TROCKNUNGEN



WÄRMERÜCKGEWINNUNG / WÄRMEPUMPE



Durchlaufbreite:
510 mm
Durchlaufhöhe:
440 mm