

# Maschinelle Dekontamination

8. erweiterte Auflage

# AK- BWA



Arbeitskreis  
Bettgestell- und Wagen-  
Dekontaminationsanlagen

## Maschinelle Dekontamination von



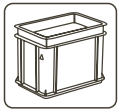
**Bettgestellen**



**Nachttischen**



**Transportwagen**



**Umlaufbehältern**



**Sterilisierbehältern**



**OP-Tischen und -Möbiliar**



**OP-Schuhen**

8. Auflage  
2009

© Alle Rechte beim AK-BWA.  
Nachdruck ganz oder im Auszug verboten

## Mitglieder des AK-BWA

### REINIGUNGS- UND DESINFEKTIONS- MITTELHERSTELLER

#### **Dr. Jürgen Staffeldt** (Vorsitzender)

Chemische Fabrik  
Dr. Weigert GmbH & Co. KG  
Mühlenhagen 85  
20539 Hamburg  
Telefon 040/78 96 01 65  
Telefax 040/78 96 01 23  
E-Mail juergen.staffeldt@drweigert.de

#### **Inke Magens**

Chemische Fabrik  
Dr. Weigert GmbH & Co. KG  
Telefon 040/78 96 01 76  
Telefax 040/78 96 01 24  
E-Mail inke.magens@drweigert.de

#### **Rudolf Glasmacher**

Ecolab GmbH & Co. OHG  
Reisholzer Werftstraße 38-42  
40589 Düsseldorf  
Telefon 02 11/9 89 36 68  
Telefax 02 11/9 89 36 24  
E-Mail rudolf.glasmacher@ecolab.com

### MASCHINEN- UND ANLAGEN-HERSTELLER

#### **Dr. Frank Bakker**

Belimed GmbH  
Edisonstraße 7a  
84453 Mühldorf  
Telefon 0 86 31/98 96-0  
Telefax 0 86 31/98 96-300  
E-Mail frank.bakker@belimed.de

#### **Uwe Rößler**

MMM  
Münchener Medizin Mechanik GmbH  
Hauptstraße 2  
92549 Stadlern  
Telefon 0 96 74/80-342  
Telefax 0 96 74/80-2342  
E-Mail uwe.roessler@mmmgroupp.com

#### **Michael Lawnik**

HOBART GmbH  
Robert-Bosch-Straße 17  
77656 Offenburg  
Telefon 0781/600-0  
Telefax 0781/600-2049  
E-Mail michael.lawnik@hobart.de

#### **Michael Dieterle** (stellvertr. Vorsitzender)

Dirschl  
BHT Hygienetechnik GmbH  
Fürholzer Weg 21  
85375 Neufahrn bei Freising  
Telefon 0 81 65/95 87 60  
Telefax 0 81 65/95 87 61  
E-Mail mdieterle@dirschl.de

#### **Dr. Thomas Peukert**

MEIKO Maschinenbau GmbH & Co. KG  
Englerstraße 3  
77652 Offenburg  
Telefon 07 81/2 03 12 00  
Telefax 07 81/2 03 13 43  
E-Mail pt@meiko.de

## HYGIENIKER

### **Prof. Dr. Ulrich Junghannß**

Hochschule Anhalt (FH)  
Fachbereich 7 · LFG Mikrobiologie  
Bernburger Straße 55  
06366 Köthen  
Telefon 0 34 96/67 25 34  
Telefax 0 34 96/21 20 81  
E-Mail  
ulrich.junghannss@lbv.hs-anhalt.de

## BETTGESTELL-HERSTELLER

### **Günther Vogler**

Joh. Stieglmeyer GmbH & Co. KG  
Ackerstraße 42  
32051 Herford  
Telefon 0 52 21/18 52 31  
Telefax 0 52 21/18 52 35  
E-Mail vogler@stieglmeyer.de

## ANWENDER

### **Peter Krieger**

Klinikum Großhadern  
Sterilisations- und Kühltechnik  
Marchionistraße 15  
81377 München  
Telefon 089/70 95 41 73  
Telefax 089/70 95 88 33  
E-Mail  
Peter.Krieger@med.uni-muenchen.de

### **Matthias Panther**

Klinikum Stuttgart  
Katharinenhospital  
Kriegsbergstraße 60  
70174 Stuttgart  
Telefon 07 11/27 83 25 00  
Telefax 07 11/27 83 25 09  
E-Mail  
m.panther@klinikum-stuttgart.de

## Als Gäste haben mitgearbeitet:

Firma Zarges Leichtbau GmbH,  
82362 Weilheim

Firma Aesculap AG & Co. KG,  
78532 Tuttlingen

Firma Maquet GmbH & Co. KG,  
76437 Rastatt

# Inhalt

Vorwort .....	7	3.14. Bauweise und Maße	
Einleitung .....	8	3.14.1 Einkammeranlagen begehbar	
Anwendungsbereich .....	8	3.14.2 Einkammeranlagen nicht begehbar	
<b>i</b> <b>TEIL 1</b>		3.14.3 Mehrkammeranlagen begehbar	
<b>Begriffe</b> .....	9	3.14.4 Mehrkammeranlagen nicht begehbar	
<b>§</b> <b>TEIL 2</b>		3.15 Hinweise auf Betriebsmittel	
<b>Gesetzliche Auflagen und Vorschriften</b>		<b>BHG</b> <b>TEIL 4</b>	
<b>für die Aufbereitung</b> .....	12	<b>Anforderungen an das Behandlungsgut (BHG)</b>	
2.1 Medizinproduktegesetz und		<b>und Instandhaltung</b> .....	21
Medizinprodukte-Betreiberverordnung		4.1 Bauweise und Gestaltung	
2.2 Arbeitssicherheit		4.2 Behandlungsgutmaße	
<b>BWA</b> <b>TEIL 3</b>		4.3 Werkstoffe und Bauelemente	
<b>Anforderungen an die</b>		Bettgestelle	
<b>Dekontaminationsanlagen (BWA)</b> .....	14	Nachttische, Transportwagen	
3.1 Dekontaminationsverfahren im Umwälzsystem		Sterilisierbehälter und Umlaufbehälter	
Verfahrensschritt I: Optionale Kaltwasser-Vorspülung		OP-Tische und -Mobilier	
Verfahrensschritt II: Dekontamination		OP-Schuhe	
Verfahrensschritt III: Klarspülung und Trocknung		4.4 Instandhaltung	
3.2 Innenausrüstung der Kammer		Kontrollarbeiten	
3.3 Beschickungseinrichtungen		Wartungsarbeiten	
3.4 Spritzdüsensysteme		<b>BHM</b> <b>TEIL 5</b>	
3.5 Anforderungen an die Kammern		<b>Anforderungen</b>	
3.6 Frontverkleidung		<b>an die Behandlungsmittel (BHM)</b> .....	25
3.7 Verschluss und Beladeöffnung		5.1 Dekontaminationsmittel	
3.8 Aggregaterraum		5.2 Klarspülmittel	
3.9 Automatische Steuerung		5.3 Materialbeständigkeit	
3.10 Anzeigen und Überwachung		5.4 Zusammensetzung	
3.11 Sicherheitstechnik		5.5 Konzentrationsbestimmung	
3.12 Schaltschrank und Geräteinstallation		5.6 Temperatur	
3.13 Begleitpapiere		5.7 Wechsel der Dekontaminationsmittellösung	
		5.8 Elektromotoren	
		5.9 Dokumentation	
		5.10 Dosierung	



## TEIL 6

### Bauliche Anforderungen ..... 27

- 6.1 Leistungsabgrenzung
- 6.2 Anforderungen an die Betriebsmittel und die Betriebsmittelsysteme
  - Wasser
  - Dampf
  - Kondensat
  - Druckluft
  - Elektrizität
  - Abwasser
  - Verfahrenstechnische Abluft
  - Kammerzuluft
  - Wärmeabfuhr
- 6.3 Baumaße
- 6.4 Grube
- 6.5 Installationen im Aggregaterraum
- 6.6 Dosieranlage für die BHM
- Anhang A: Anschluss- und Verbrauchswerte
- Anhang B: Richtwerte für die Betriebsmittel einer begehbaren Einkammer-Dekontaminationsanlage



## TEIL 7

### Betrieb und Betreiben der BWA ..... 34

- 7.1 Inbetriebnahme
- 7.2 Übergabe
- 7.3 Bedienungspersonal
- 7.4 Gerätebuch
- 7.5 Bedienungsanweisung
- 7.6 Betriebsanweisung
- 7.7 Einstellwerte der Parameter des Dekontaminationsverfahrens
- 7.8 Prüfung und Kontrolle
- 7.9 Mikrobiologische Wirksamkeitsprüfungen
- 7.10 Instandhaltungsmaßnahmen



## TEIL 8

### Prüfungen und Berichte ..... 36

- 8.1 Verfahrensprüfung
  - 8.1.1 Testkeime und Vorkultur
  - 8.1.2 Keimträger
  - 8.1.3 Aufbringen der Testanschmutzung auf den Keimträger
  - 8.1.4 Prüfparameter und -anordnung für Bettgestelle und Nachttische für Transportwagen für Umlaufbehälter für wiederverwendbare Sterilisierbehälter für OP-Tische und -Möbiliar für OP-Schuhe
- 8.1.5 Auswertung
- 8.1.6 Prüfung der Dekontaminationsmittellösung
- 8.2 Prüfung nach Aufstellung
- 8.3 Periodische Prüfung
- 8.4 Außerordentliche Prüfung



## TEIL 9

### Ökologische Anforderungen ..... 44

- 9.1. Wasser
- 9.2. Energie
- 9.3. Behandlungsmittel
- 9.4. Abwasser
- 9.5. Abluft
- 9.6. Wärmeabfuhr



### Anhang ..... 46

- DIN-Vorschriften
- Normative Verweisungen
- Richtlinien / Vorschriften

### Schlusswort ..... 47

Seit der Gründung des AK-BWA im Anschluss an die Marburger Hygienetage 1988, bei denen erstmals Diskussionen zur Bettenaufbereitung stattfanden, an denen Bettgestellhersteller, Hersteller von Bettgestell- und Wagenkontaminationsanlagen und von Reinigungs- und Desinfektionspräparaten sowie Anwender und Krankenhaushygieniker teilnahmen, sind zwischenzeitlich über 20 Jahre vergangen. Die notwendige Harmonisierung von Bettgestellen und eingesetzten Materialien zum Nutzen des Anwenders forderte geradezu heraus, die Probleme der maschinellen Bettgestellreinigung und -desinfektion durch einen fachkundigen Arbeitskreis, den AK-BWA, zu diskutieren. Im Vordergrund standen dabei zunächst Verfahren der materialschonenden Aufbereitung ebenso wie Fragen der Infektionsprophylaxe.

Während dieser Zeit sind nicht nur weitere Möglichkeiten der maschinellen Aufbereitung etabliert worden, es sind gerade im Bereich der Aufbereitung auch eine Vielzahl von Empfehlungen sowie nationale und internationale Normen in Kraft getreten.

Welche Verfahren zur Dekontamination eingesetzt werden sollen, richtet sich nach möglichen Infektionsgefahren, d. h. nach den Ergebnissen von Risikoanalysen, nach der fach-

lichen Ausrichtung des Hauses, der baulichen Gestaltung und den technischen Einrichtungen einschließlich den Transportmöglichkeiten sowie nach personellen und wirtschaftlichen Gesichtspunkten.

Die Erfahrungen mit Dekontaminationsanlagen, die im Umwälzsystem arbeiten, zeigten auf, dass die ursprünglich für die Bettenaufbereitung vorgesehenen Dekontaminationsanlagen auch für andere Güter, wie z. B. Transportwagen, Umlaufbehälter, Sterilisierbehälter, OP-Tische und -Möbiliar sowie OP-Schuhe eingesetzt werden können. Zusätzlich bietet nur die maschinelle Aufbereitung die Möglichkeit der Validierung und damit der Überwachung und Dokumentation, wie es in der seit 29. Juni 1998 in Kraft befindlichen Medizinprodukte-Betreiberverordnung gefordert ist.

Die vorliegende Broschüre möchte den Leser umfassend über diese Thematik informieren und ihm eine praktische Hilfestellung geben.

Aufgrund der über Jahre kontinuierlichen Überarbeitung und Aktualisierung ist durch die vorliegende Broschüre ein wertvolles Nachschlagewerk für alle an dieser Thematik Interessierten gegeben.

*Prof. Dr. Peter Heeg, Tübingen*

*Prof. Dr. Ulrich Junghannß, Köthen*

## Einleitung

Die Erfahrungen mit Dekontaminationsanlagen haben gezeigt, dass diese für die hygienische Aufbereitung von Gütern, wie z. B. Bettgestellen, Nachttischen, Transportwagen, Umlaufbehälter, wieder verwendbaren Sterilisierbehältern, OP-Tischen und -Möbiliar sowie OP-Schuhen, sehr erfolgreich eingesetzt werden können.

Ziel des AK-BWA ist es, einen Leitfaden für die Planung, Anwendung, den Betrieb und die Begutachtung einer Dekontaminationsanlage zur Verfügung zu stellen. Dabei werden insbesondere auch die spezifischen Anforderungen der einzelnen Behandlungsgüter berücksichtigt.

Diese Broschüre informiert den Leser über

- Begriffe
- Gesetzliche Auflagen und Vorschriften sowie Aspekte der Arbeitssicherheit

- Anforderungen an die Dekontaminationsanlagen (BWA)
- Anforderungen an das Behandlungsgut (BHG)
- Anforderungen an die Behandlungsmittel (BHM)
- Bauliche Anforderungen
- Betrieb und Betreiben
- Prüfungen und Berichte
- Ökologie

Dem Leser wird gezeigt, was bei einer zeitgemäßen und technisch modernen Dekontamination beim Einsatz eines Dekontaminationsverfahrens im Umwälzsystem zu beachten ist.

**Der AK-BWA hat in der 8. Auflage dieser Broschüre die Thematik der Mehrkammer- sowie der nicht begehbaren Einkammer-Dekontaminationsanlagen aufgenommen.**

Es erfolgte eine Überarbeitung und Aktualisierung aller Kapitel.

## Anwendungsbereich

Diese Broschüre gilt für die maschinelle Dekontamination (Reinigung und chemo-thermische Desinfektion) von unterschiedlichen Behandlungsgütern, vorzugsweise aus dem Bereich der Medizin: Bettgestelle mit Nachttischen, Transportwagen, Umlaufbehälter, wieder verwendbare Sterilisierbehälter, OP-Tische und -Möbiliar sowie OP-Schuhe.

Die Empfehlung beinhaltet nicht die Desinfektion nach §§ 17 und 18 Infektionsschutzgesetz.





## Abkürzungen:

### AK-BWA

Arbeitskreis Bettgestell- und Wagen-  
dekontaminationsanlagen

### BHG

Behandlungsgut

### BHM

Behandlungsmittel

### BWA

Dekontaminationsanlage für Bettgestelle, Nachttische, Transportwagen, Umlaufbehälter, wiederverwendbare Sterilisierbehälter, OP-Tische und -Möbiliar, OP-Schuhe und weitere Behandlungsgüter

In diesem Kapitel sind Begriffe definiert, wie sie für die Dekontamination, vorzugsweise bei der Anwendung im medizinischen Bereich, vorkommen.

Es hat sich im Arbeitskreis als sehr nützlich erwiesen, eindeutige Definitionen zu den Begriffen zu prägen. Um einen leichteren Überblick über die komplexe Thematik zu geben, ist dieses Kapitel vorangestellt.

Die Begriffe sind alphabetisch geordnet. Bitte stören Sie sich nicht daran, wenn Ihnen auf den ersten Blick einiges „überspitzt formuliert“ und anderes als „selbstverständlich“ vorkommt. Erst wenn Sie sich mit der Materie detailliert befassen, werden Sie die Rich-

tigkeit von solch klaren Definitionen erkennen.

Für die Dekontaminationsanlagen gilt die DIN 58 955. Hierin sind die Definitionen des AK-BWA eingeflossen.

### Aggregaterraum

Der Aggregaterraum ist der Raum, der die zum Betrieb der BWA erforderlichen Baueinheiten und/oder Bauelemente enthält.

### Aggregateteil

Der Aggregateteil ist der Sammelbegriff für die außerhalb der Dekontaminationskammer liegenden Baueinheiten und/oder Bauelemente der BWA.

### Aufheizzeit

Die Aufheizzeit ist die Zeitspanne, die erforderlich ist, um die BWA in den betriebsbereiten Zustand zu versetzen.

### Behandlungsgut (BHG)

Behandlungsgut ist der Sammelbegriff für die zu dekontaminierenden Objekte. Unter BHG werden Bettgestelle mit Zubehör, Nachttische, Transportwagen, Umlaufbehälter, wieder verwendbare Sterilisierbehälter, OP-Tische und -Möbiliar, OP-Schuhe und ähnliche Güter verstanden, die in einer automatisch arbeitenden BWA behandelt werden können. Das jeweilige BHG und der Aufstellort der BWA bestimmen die Auswahl der möglichen Maschinen.

	Einkammer-BWA begebar	Mehrkammer-BWA begebar	Einkammer-BWA nicht begebar	Mehrkammer-BWA nicht begebar
Bettgestelle	x	x		
Nachttische	x	x		
Transportwagen	x	x		
Umlaufbehälter	x	x	x	x
Sterilisierbehälter	x	x	x	x
OP-Tische, Möbiliar	x			
OP-Schuhe	x	x	x	x

### Behandlungsmittel (BHM)

Behandlungsmittel ist der Sammelbegriff für dem Wasser beimischbare Dekontaminations-, Reinigungs-, Desinfektions-, Klarspül-, Korrosionsschutz- und Rückfettungsmittel.

### Beladeöffnungsmaße

Die lichten Beladeöffnungsmaße sind die effektiven Maße der Beladetür der Dekontaminationskammer.

Die Maße werden in mm und in der Reihenfolge Höhe x Breite angegeben.

### Beschickungseinrichtung/-wagen

Der Beschickungswagen ist ein fahrbares Traggestell, in welchem unterschiedliche BHG zur maschinellen De-

kontamination aufgenommen werden. Je nach BHG sind unterschiedliche Beschickungseinrichtungen erforderlich.

#### **Betriebsmittel**

Betriebsmittel sind Mittel zur Versorgung der Dekontaminationsanlage, z. B. Dampf, Elektrizität, Druckluft, Wasser.

#### **Betriebszeit**

Die Betriebszeit ist die Summe von Dekontaminations-, Klarspül- und Trocknungszeit, ohne den für das Be- und Entladen benötigten Zeitaufwand.

#### **Chargenzeit**

Die Chargenzeit ist die Zeitspanne, die sich aus der Betriebszeit und der für das Be- und Entladen der Dekontaminationskammer benötigten Zeit ergibt.

#### **Chemo-thermische Desinfektion**

Die Desinfektion wird durch Einwirkung eines Dekontaminations- bzw. Desinfektionsmittels unter festgelegten Bedingungen (Konzentration, Temperatur, Kontaktzeit) erzielt.

#### **Dekontamination**

Die Dekontamination im Sinne dieser Broschüre ist das Reinigen und chemo-thermische Desinfizieren der Stellen des BHG, mit der Patient, das Personal bzw. das Transportgut üblicherweise in Berührung kommt.

#### **Dekontaminationsmittel**

Dekontaminationsmittel sind kombinierte Desinfektions- und Reinigungsmittel.

#### **Dekontaminationsverfahren**

Ein Dekontaminationsverfahren ist eine Kombination von chemisch-thermischen Verfahrensschritten und -techniken, um die Dekontamination und die Trocknung des BHG sicherzustellen.

#### **Dekontaminationszeit**

Die Dekontaminationszeit ist die Zeitspanne, während der das BHG dem mit Dekontaminationsmittel versetzten Spritzwasser ausgesetzt wird.

#### **Desinfektions- und Reinigungsmittel**

Siehe Dekontaminationsmittel.

#### **Desinfizieren**

Das Desinfizieren beinhaltet die Reduktion von Infektionserregern an und in kontaminierten Objekten in dem Maße, dass von dort keine Infektion mehr ausgehen kann.

Der geforderte Reduktionsfaktor wird in der Regel mit  $\geq 5$  lg-Stufen angegeben.

#### **Einkammerdekontaminationsanlagen**

Bei dieser BWA laufen alle Verfahrensschritte in einer Kammer ab. Das Behandlungsgut bleibt in dieser einen Kammer bis alle Verfahrensschritte abgelaufen sind.

#### **Frischwassersystem**

Beim Frischwassersystem wird das gesamte Spritzwasser nach jeder Charge ins Abwassernetz geleitet.

#### **Hubvorrichtung**

Eine Hubvorrichtung ist eine Einrichtung der BWA, mit der das BHG in eine

bestimmte Schrägstellung zum besseren Abtropfen der Flüssigkeiten gebracht werden kann.

#### **Huckepack-System**

Unter Huckepack-System wird das Dekontaminieren von Bettgestellen mit im Stauraum integrierten Nachttischen in einem gemeinsamen Arbeitsgang verstanden. Die BWA muss hierfür entsprechend ausgelegt sein.

#### **Klarspülmittel**

Klarspülmittel oder Klarspüler sind netzmittelhaltige Produkte, die dem Nachspülwasser in geringen Mengen zugesetzt werden. Sie bewirken eine gleichmäßige, gute Benetzung des BHG, unterstützen die Trocknung und vermeiden Tropfen- und Fleckenbildung. Das Klarspülmittel kann zusätzlich Korrosionsschutzmittel und/oder Pflegemittelkomponenten enthalten.

#### **Klarspülzeit**

Die Klarspülzeit ist die Zeitspanne, die notwendig ist, um das mit Klarspülmittel versetzte Warmwasser auf das BHG aufzuspritzen.

#### **Mehrkommerdekontaminationsanlagen**

In diesen BWA laufen die Verfahrensschritte nacheinander in unterschiedlichen Kammern ab. Das Behandlungsgut wird für die einzelnen Verfahrensschritte automatisch jeweils in die nächste Kammer transportiert.

**Nachtrocknungszeit**

Die Nachtrocknungszeit ist die Zeitspanne, die das BHG nach der Entnahme aus der BWA in der Umgebungsluft verweilen muss, um Restwärme und Restfeuchtigkeit (siehe tolerierbare Restfeuchte) abzugeben, damit es den gebrauchsfertigen Zustand erreicht.

**Nutzraum**

Der Nutzraum ist der zur Aufnahme des BHG nutzbare Innenraum der Dekontaminationskammer.

**Nutzraummaße**

Die Nutzraummaße sind die Maße, die das BHG maximal einnehmen kann, um noch eine einwandfreie Dekontamination sicherzustellen. Die Nutzraummaße werden in mm und in der Reihenfolge Höhe x Breite x Tiefe (Länge) angegeben.

**OP-Tische und -Möbiliar**

OP-Tische und -Möbiliar im Sinne dieser Broschüre sind OP-Tisch-Lagerflächen und -Transporter von OP-Tisch-Systemen, OP-Tisch-Zubehör und weiteres OP-Möbiliar, das in einer BWA aufbereitet werden kann.

**Schrägstellung**

Unter Schrägstellung wird das Anheben und die Schrägstellung des BHG verstanden. Es ist sowohl eine Neigung in Längs- oder Querrichtung als auch eine Kombination beider Richtungen möglich.

**Spritzwasser**

Spritzwasser im Sinne dieser Broschüre ist das mit Druck über Düsen auf das

BHG aufgebrauchte Wasser, welchem üblicherweise BHM zugesetzt sind.

**Sterilisierbehälter (Container)**

Ein Sterilisierbehälter ist ein keimdicht schließender Behälter zur Sterilisation, zum Transport, zur Lagerung und zur Sterilbereitstellung von chirurgischem Instrumentarium. Sterilisierbehälter können zur Trockenentsorgung des benutzten Instrumentariums verwendet werden. Eine Nassentsorgung im Sterilisierbehälter ist nur möglich, wenn die Oberfläche des Sterilisierbehälters resistent gegen das bei der Nassentsorgung verwendete Desinfektionsmittel ist und der Behälter bauartbedingt die Nassentsorgung zulässt.

**Tolerierbare Restfeuchte**

Als tolerierbare Restfeuchte werden einzelne Wassertropfen (keine Pfützen) angesehen, die dem BHG ca. fünf Minuten nach der Entnahme aus der BWA noch an ungünstigen Stellen anhaften, wobei die Umgebungstemperatur des BHG bei 23 (+/-2) °C und die relative Feuchte bei 50 (+/-10) % liegen müssen.

**Transportwagen**

Transportwagen im Sinne dieser Broschüre dienen dem Transport von Ver- und Entsorgungsgütern, z. B. Sterilisierbehälter, Wäsche, Geschirr, Abfall.

**Trocknung**

Unter Trocknung des BHG wird die innerhalb und außerhalb der Dekontaminationskammer bzw. Trocknungskammer erreichte Trocknung der sicht-

baren Oberflächen bis zu der tolerierbaren Restfeuchte verstanden. Die Trocknung des BHG ist von mehreren Einflussgrößen abhängig, z. B. Endtemperatur vor dem Trocknen, spezifische Wärmekapazität, Gestaltung und geometrische Form, Werkstoffe, Unterstützung durch mechanische Einrichtungen und Behandlungsmittel.

**Trocknungszeit**

Die Trocknungszeit ist die Zeitspanne, die zur Vortrocknung des Behandlungsgutes in der Dekontaminationskammer bzw. Trocknungskammer dient.

**Umlaufbehälter**

Ein Umlaufbehälter ist ein starres Behältnis zur Lagerung und zum Transport von Gütern aller Art, das wiederverwendbar ist und in bestimmten Abständen einer Reinigung unterzogen werden muss. Ein Umlaufbehälter ist im Sinne dieser Broschüre ein Behandlungsgut (BHG).

**Umwälzsystem**

Das Umwälzsystem ist ein Dekontaminationsverfahren, bei dem das mit BHM versetzte Spritzwasser im Kreislauf geführt wird. Darunter wird auch ein kombiniertes Frischwasser-Umwälzsystem verstanden, bei welchem z. B. nur die Dekontaminationsmittellösung umgewälzt wird.

**Vorratsbehälter**

Der Vorratsbehälter ist der Teil der BWA, der die Lösungsmittellösungen betriebsbereit hält.

Bei der Auswahl möglicher Aufbereitungsmethoden für Betten, Nachttische, Transportwagen, Umlaufbehälter, Sterilisierbehälter, OP-Tische und -Möbiliar sowie OP-Schuhe usw. sind generell die allgemeingültigen technischen Richtlinien für Gefahrstoffe und die Arbeitsschutzvorschriften der Berufsgenossenschaften sowie das Medizinproduktegesetz (MPG) mit seinen Verordnungen speziell für die BHG, die Medizinprodukte sind, zu beachten.

### **2.1 Medizinproduktegesetz und Verordnung über das Errichten, Betreiben und Anwenden von Medizinprodukten (Medizinprodukte-Betreiberverordnung – MPBetreibV)**

Medizinprodukte der Klasse 1 sind z. B. Krankenhausbetten, OP-Tischlagerflächen OP-Möbiliar, Sterilisierbehälter.

Die Medizinprodukte-Betreiberverordnung fordert, dass:

- sich der Anwender eines Medizinproduktes von der Funktionsfähigkeit und dem ordnungsgemäßen Zustand zu überzeugen hat, bevor er es anwendet,
- der Betreiber nur Personen, Betriebe und Einrichtungen mit der Instandhaltung beauftragen darf, die die Sachkenntnis, die Voraussetzungen und die erforderlichen Mittel zur Ausführung besitzen,
- die Reinigung und Desinfektion mit geeigneten validierten und standardisierten Verfahren so durchzuführen sind, dass der Erfolg dieser Verfahren nachvollziehbar gewährleistet ist und die Sicherheit und Gesundheit von Patienten, Anwendern oder Dritten nicht gefährdet wird,

- nach Instandhaltungsmaßnahmen die für die Sicherheit und Funktionsfähigkeit wesentlichen Merkmale geprüft und dokumentiert werden müssen.

Diese Forderungen sind für Betten eigentlich nur bei einer zentralen Bettenaufbereitung erfüllbar. Die erforderliche Sichtkontrolle mit anschließender Funktionsprüfung lässt sich vor der Bettenaufrüstung am besten integrieren. Das „nackte“ Bett ist hier am einfachsten zu inspizieren, der verantwortliche Kontrolleur kann jedes Bett in Augenschein nehmen, bevor es wieder aufgerüstet wird. Für die erforderlichen Wartungs- und/oder Reparaturarbeiten hat sich die direkte Angliederung an die Bettenzentrale bewährt.

Die Forderung nach validierten Verfahren kann bei einer manuellen Wischreinigung oder -Desinfektion nur unzureichend erfüllt werden. Diese Forderungen werden bei Einsatz eines automatisch ablaufenden Dekontaminationsverfahrens erfüllt.

## 2.2 Arbeitssicherheit

Basis für den Arbeitsschutz ist in der EU die Rahmenrichtlinie Arbeitsschutz 89/3910/EWG, bei chemischen Arbeitsstoffen zusätzlich die Stoffrichtlinie 67/548/EWG und die Zubereitungsrichtlinie 1999/45/EG – in Zukunft abgelöst durch die REACH-Verordnung. Die Mitgliedsstaaten der EU haben diese Forderungen entsprechend in ihren nationalen Regelwerken umgesetzt.

In Deutschland gibt u. a. die Gefahrstoffverordnung (GefStoffV) den gesetzlichen Rahmen für den Umgang mit Gefahrstoffen am Arbeitsplatz. Einzelheiten dazu sind im untergesetzlichen Regelwerk der Technischen Richtlinien Gefahrstoffe (TRGS) zu finden bzw. in den einschlägigen Empfehlungen der Berufsgenossenschaften (BG). Für das Gesundheitswesen sind hier insbesondere maßgeblich:

### TRGS 525

Umgang mit Gefahrstoffen in Einrichtungen zur human-medizinischen Versorgung

### TRGS 500

Schutzmaßnahmen: Mindeststandards

### TRGS 400

Ermitteln und Beurteilen der Gefährdungen durch Gefahrstoffe am Arbeitsplatz: Anforderungen

### TRGS 401

Gefährdung durch Hautkontakt – Ermittlung, Beurteilung, Maßnahmen (darin aufgegangen die frühere TRGS 531 Feuchtarbeit)

Die maschinelle Aufbereitung schließt die dermale Exposition des Anwenders nahezu aus. Sie ist aus Sicht des vorbeugenden Arbeitsschutzes daher zu bevorzugen. Dies ergibt sich insbesondere aus der TRGS 401.

Zitat aus der TRGS 401:

„...4.1

*(3) Die Rangfolge der Schutzmaßnahmen ist immer zu beachten: Substitution, technische (einschließlich geschlossenes System), organisatorische und hygienische Schutzmaßnahmen stehen vor persönlichen Schutzmaßnahmen.*

#### 4.2.1 Feuchtarbeit

*Bei Feuchtarbeit liegt eine mittlere Gefährdung durch Hautkontakt vor.*

### 5 Ersatzstoffe, Ersatzverfahren und geschlossenes System

- (1) Besteht aufgrund der Tätigkeit oder des Arbeitsverfahrens Hautkontakt und ist gemäß Gefährdungsbeurteilung nach Nummer 4.2 eine mittlere oder hohe Gefährdung gegeben, ist bevorzugt eine Substitution durchzuführen. Ist eine Substitution nicht durchführbar, ist dieses in der Gefährdungsbeurteilung zu begründen.*
- (2) Eine geschlossene Anlage ist vorzuziehen, wenn aufgrund der Tätigkeit oder des Arbeitsverfahrens Hautkontakt besteht, gemäß Gefährdungsbeurteilung nach Nummer 4.2.3 eine hohe Gefährdung vorliegt und eine Substitution technisch nicht möglich ist.*
- (3) Ist die Anwendung der geschlossenen Anlage technisch nicht möglich, ist eine Expositionsminderung nach dem Stand der Technik vorzunehmen. Dieses kann auch durch den Einsatz geeigneter Ersatzverfahren, wie z. B. durch Werkzeuge, Instrumente oder Arbeitsvorrichtungen, die den Hautkontakt verhindern bzw. vermindern, geschehen (siehe Anlage 4)...“*

Die Aufgabe der BWA besteht darin, Reinigungs- und Desinfektionsmittel entsprechend den hygienischen Vorgaben (siehe Teil 8 Prüfung auf Wirksamkeit) gleichmäßig flächendeckend auf die zu dekontaminierenden Oberflächen aufzuspritzen und das BHG verwendungsfähig zur Verfügung zu stellen. Entsprechend dieser Zielsetzung ist in dieser Broschüre das bewährte Dekontaminationsverfahren im Umwälzsystem mit den wesentlichen technischen Details der Anlage beschrieben.

**3.1 Dekontaminationsverfahren im Umwälzsystem**

Verfahrensschritt I:

**Optionale Kaltwasser-Vorspülung**

Bei der Entfernung von Blut-Rückständen z. B. von OP-Schuhen oder aus Sterilisierbehältern kann eine Kaltwasser-Vorspülung das Reinigungsergebnis verbessern.

Verfahrensschritt II:

**Dekontamination**

Das in einem Vorratsbehälter mit Dekontaminationsmittel versetzte Warmwasser (Dekontaminationsmittellösung) wird gezielt auf das BHG gespritzt. In einer unterhalb des BHG angeordneten Auffangwanne sammelt sich die Reini-

gungs- und Desinfektionsmittellösung. Sie wird mit einer Pumpe in den Vorratsbehälter zurückgeführt. Dadurch entsteht ein Kreislauf der Dekontaminationsmittellösung. Durch das Umwälzen dieser Lösung ist es möglich, mit einem großen Volumenstrom auf das BHG zu spritzen.

Die Dekontaminationszeit ist abhängig von den gewählten Verfahrensparametern. Die Zeit beträgt üblicherweise 90 bis 300 Sekunden.

Verfahrensschritt III:

**Klarspülung und Trocknung**

Nach erfolgter Behandlung mit der Dekontaminationsmittellösung werden die noch am BHG haftenden Reste des De-

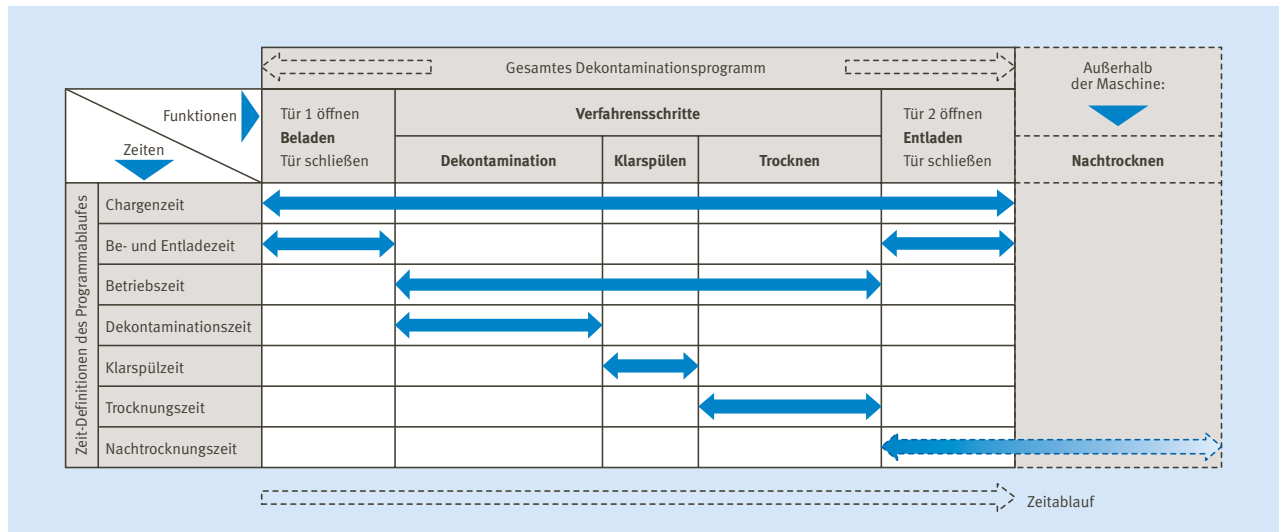


Abb. 1: Beispiel für einen Programmablauf: Dekontaminationsverfahren im Umwälzsystem mit Trocknung durch Eigenwärme, ggf. unterstützt mit weiteren Maßnahmen

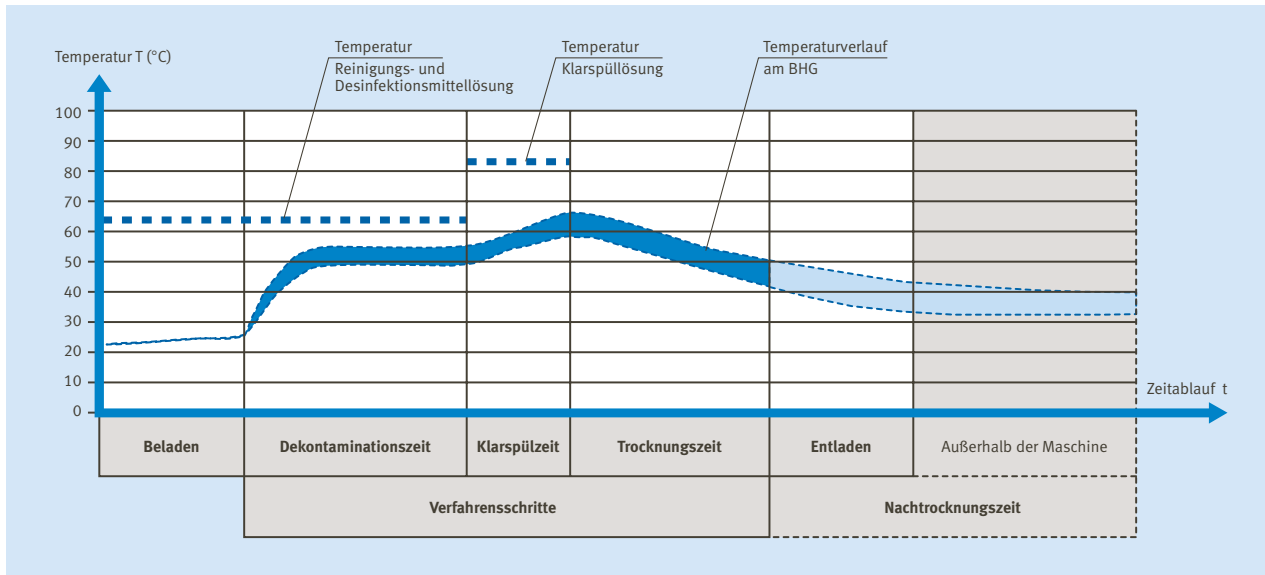


Abb. 2: Beispiel für einen Temperaturverlauf am Bettgestell während eines Dekontaminationsverfahrens im Umwälzsystem mit Trocknung

kontaminationsmittels durch Besprühen mit heißer Klarspülmittellösung (max. 85°C) abgespült, für ca. 30 bis 90 Sek. Nach Beendigung der Klarspülung wird die Kammer belüftet und Dampf bzw. feuchte Luft abgeführt. Durch die vom BHG gespeicherte Wärme verdunstet der anhaftende Flüssigkeitsfilm (Trocknung durch Eigenwärme), unterstützt durch das eingesetzte Klarspülmittel und die Schrägstellung des BHG. BHG, die konstruktionsbedingt nicht ausreichend durch Eigenwärme allein trocknen, müssen ggf. zusätzlichen Trocknungsmaßnahmen unterzogen werden.

Für betriebssicheres Anwenden des Dekontaminationsverfahrens als Umwälzsystem und zur Erzielung des in dieser Broschüre definierten Trocknungsgrades

sowie zur Schonung des BHG sind besondere Details zu beachten:

- Die erforderliche Anwendungskonzentration des eingesetzten Dekontaminationsmittels ist über den Verwendungszeitraum sicherzustellen. Dieses ist durch eine Nachdosierung des Dekontaminationsmittels in Abhängigkeit der verfahrensbedingten partiellen Erneuerung der Dekontaminationsmittellösung durch Frischwasser oder Klarspülmittellösung zu gewährleisten.
- Das gleichmäßige Aufspritzen der Dekontaminationsmittellösung auf die zu behandelnden Oberflächen ist sicherzustellen. Die Dekontaminationsmittelversorgung während des Betriebes ist zu gewährleisten.

- Die Temperatur aller eingesetzten Spritzwassersysteme darf nur so hoch gewählt werden, dass eine maximale Temperatur von 70°C am BHG entsteht.
- Die Erwärmung des BHG muss so erfolgen, dass eine Trocknung durch Eigenwärme möglich wird. Die tolerierbare Restfeuchte muss innerhalb der in *Teil 1* fixierten Werte liegen.
- Das Dekontaminationsverfahren muss den Prüfungen auf Wirksamkeit gemäß den in *Teil 8* beschriebenen Anforderungen genügen.
- Der Trocknungsgrad des BHG kann durch Einsatz einer Warm- bzw. Heißlufttrocknung verbessert werden.

Die Vorgaben des BHG-Herstellers sind zu beachten.

### 3.2 Innenausrüstung der Kammer

Bei der Beladung der Kammer muss die vorgegebene Position eingehalten werden, damit die Dekontamination entsprechend dem Dekontaminationsverfahren durchgeführt werden kann. Eine Veränderung der Position kann Sprüschatten zur Folge haben und damit die Dekontaminationswirkung beeinträchtigen. Des Weiteren muss die Anlage eine Vorrichtung besitzen, die das BHG in eine optimale Schrägstellung bringen kann. Hierdurch soll gewährleistet werden, dass die aufgespritzte Dekontaminationsmittellösung sowie die Klarspülmittellösung leichter ablaufen können. Die Hubvorrichtung muss automatisch in den Programmablauf eingebunden sein. Sie sollte eine Führungsschiene und eine mechanische Arretierung für das BHG besitzen. Führungsschienen und Hubvorrichtung müssen an das BHG angepasst werden.

### 3.3 Beschickungseinrichtung

Beschickungseinrichtungen dienen der Aufnahme eines BHG (z. B. Transportwagen, OP-Schuhe, Umlaufbehälter). Das BHG muss in einer geeigneten Position auf der Beschickungseinrichtung fixiert werden, so dass eine sprüschattenfreie Behandlung des BHG gewährleistet ist. Dies erfordert in der Regel für jedes BHG eine separate, speziell auf das BHG abgestimmte Beschickungseinrichtung. Hinsichtlich der Bauweise, der Maße und der Werkstoffe gelten für die Beschickungseinrichtungen die in *Teil 4* beschriebenen Anforderungen an das

BHG, d. h. in der Regel Verwendung von Chromnickelstahl, Behandlungsmittelbeständige Bock- und Lenkrollen sowie Abweisrollen.

### 3.4 Spritzdüsensysteme

Mit maßgebend für den Dekontaminationserfolg ist das verwendete Spritzdüsensystem. Es muss sicherstellen, dass die Dekontaminationsmittellösung gleichmäßig und spritzschattenfrei auf die zu dekontaminierenden Flächen aufgespritzt wird. Einfluss nehmen dabei:

- Spritzdruck
- Volumenstrom der Dekontaminationsmittellösung
- Spritzdüsenzahl
- Spritz- und Neigungswinkel der Düsen
- Spritzstrahlcharakteristik
- Aufpralldruck und -winkel des Spritzwasserstrahles zum BHG
- Abstand der Spritzdüsen zum BHG
- Stellung des BHG

Es ist deshalb auf eine genaue Abstimmung zwischen den einzelnen Details zu achten. Für ein optimales Dekontaminationsverfahren mit ausreichender Erwärmung des BHG zur Trocknung durch Eigenwärme müssen Spritzdüsensystem und Spritzdruck mit dem Volumenstrom der Pumpen auf die Auslegeleistung und Größe der Wärmetauscher, der Vorratsbehälter und der Dosiereinrichtungen abgestimmt werden. Nur bei sorgfältiger Auslegung ist ein Dekontaminationsverfahren sicher und reproduzierbar anzuwenden.

### 3.5 Anforderungen an die Kammern

Die Konstruktion muss so ausgeführt sein, dass während des Dekontaminationsvorganges keine Flüssigkeit durch Undichtigkeiten austritt. Alle Verbindungsstellen, Dichtungen usw. müssen auf das eingesetzte Dekontaminations- und Klarspülmittel bezüglich der chemischen Beständigkeit abgestimmt werden. Außerdem müssen die verwendeten Werkstoffe bzw. Bauteile für die auftretenden Temperaturen sowie die mechanischen Beanspruchungen geeignet sein.

Die Kammer und die Türen sollten aus Chromnickelstahl, vornehmlich Werkstoff 1.4301 oder höherwertig, ausgeführt werden. Zum Einsatz können auch Alternativwerkstoffe kommen, wenn diese die gleichen Eigenschaften und Beständigkeiten aufweisen. Der Innenraum begehbarer Kammern sollte ausreichend beleuchtet sein. Die Außenwände der Kammer sollten den Anforderungen der DIN 4140 (Wärmedämmung) entsprechen.

### 3.6 Frontverkleidung

Die Verkleidung sollte vorzugsweise aus CrNi-Stahl bestehen und mit der für derartige Apparate üblichen Oberflächenbehandlung (Schliff, Körnung) versehen sein.

### 3.7 Verschluss und Beladeöffnung

Für das gefahrlose und bequeme Be- und Entladen des BHG sind entsprechende Vorrichtungen vorzusehen. Es sollten automatisch öffnende und / oder



schließende Türen vorgesehen werden. Es können Schiebetüren, Falttüren oder ähnliche Konstruktionen zur Anwendung kommen. Bei einem automatischen Türantrieb müssen die „Richtlinien für kraftbetätigte Fenster, Türen und Tore“ (ZH 1/494) beachtet werden. Zur Funktions- und Sicherheitskontrolle sollte ein Sichtfenster in jeder Tür vorhanden sein.

### 3.8 Aggregaterraum

Aus den einzelnen, für das Verfahren erforderlichen Aggregaten wie Vorratsbehältern, Pumpen, Wärmetauschern, Rohrleitungen, Ventilen usw. ergeben sich Mindestgrößen für den Aggregaterraum. Um eine einwandfreie Instandhaltung zu gewährleisten, dürfen die genannten Richteinbaumaße nicht eingeengt werden (siehe *Teil 6*). Insbesondere auch oberhalb nicht, da hier eine gute Zugänglichkeit für Instandhaltungsarbeiten erforderlich ist (bauseitige Kanäle und Leitungen dürfen dort nicht verlegt werden).

Es ist besonders zu beachten, dass die erforderlichen Einbauteile wie Vorratsbehälter, Wärmetauscher, Pumpen, Dosiereinrichtungen sowie Mess-, Steuer- und Regeleinrichtungen (MSR-Technik) übersichtlich und wartungsfreundlich angeordnet werden, weil an vielen Einbauteilen auch tägliche, für den Betriebsablauf erforderliche Kontrollen und Arbeiten nötig sind. Zum Beispiel sollte das vorgeschriebene Wechseln der Reinigungs- und Desinfektionsmittellösung einfach und ohne viel Zeitauf-

wand möglich sein. Es empfiehlt sich hierfür ein automatisch gesteuerter Programmablauf. Der Vorratsbehälter sollte einen Probenahmehahn haben. Der Überlauf am Vorratsbehälter ist so anzuordnen, dass aufschwimmender Schmutz abgeführt wird. Der Zugang zum Aggregaterraum wird, abhängig von der baulichen Situation, in Abstimmung mit den zuständigen Hygienikern festgelegt. Falls der Aggregaterraum OP-seitig zugänglich ist, müssen die klimatischen Bedingungen entsprechend DIN 1946-4 berücksichtigt werden.

### 3.9 Automatische Steuerung

Der gesamte Programmablauf muss automatisch erfolgen.

Von der Front der Beladeseite sollen die erforderlichen Programme, sofern mehrere vorgesehen sind, ausgewählt werden können mit entsprechenden Anzeigen der einzelnen ablaufenden Verfahrensschritte. Es empfiehlt sich der Einbau von speicherprogrammierbaren Steuerungen (SPS).

### 3.10 Anzeigen und Überwachung

Die Dekontaminationsanlagen sollten entsprechende Kontroll- und Anzeigeelemente besitzen. Angezeigt werden sollten

- bei mehreren Programmen das jeweils gewählte Programm
- der jeweilige Verfahrensschritt während eines Betriebsablaufs
- die Temperatur der Dekontaminationsmittellösung und des Klarspülwassers
- das Programmende

- die Leermeldung der Behälter (Kanister, Fässer) für BHM

Alle Anzeigen müssen aus 1 m Entfernung ablesbar sein.

### 3.11 Sicherheitstechnik

Die Anlagen müssen mit den von geltenden Normen und Richtlinien geforderten sicherheitstechnischen Einrichtungen ausgerüstet sein.

Hierunter ist insbesondere die Überwachung der Türpositionen, Türschließ- und -öffnungsbewegung bei automatischen Schließeinrichtungen zu verstehen, bei begehbaren Kammern eine Notentriegelung im Inneren der Kammer und eine Verriegelung der Kammertür gegen Öffnen während des Betriebes u. a. m.

### 3.12 Schaltschrank und Geräteinstallation

BWA müssen in den elektrischen Installationen den jeweils geltenden Normen und Richtlinien entsprechen.

### 3.13 Begleitpapiere

Für die BWA müssen bei Abnahme mindestens zwei Satz Begleitpapiere in deutscher Sprache mitgeliefert werden.

- a) Bedienungsanweisung mit Beschreibung des Verfahrens
- b) Bedienungsanweisung in Kurzform mit – sofern erforderlich – Beladehinweisen
- c) alle erforderlichen technischen Dokumentationen, z. B. Schaltpläne, Rohr- und Verfahrensschemata
- d) Ersatzteillisten sowie Instandhaltungsanleitung

**3.14 Bauweise und Maße**

Die Maße des BHG bestimmen die Beladeöffnung und den Nutzraum der BWA. Abhängig von den Anforderungen und den Leistungen werden verschiedene Maschinenarten und -größen eingesetzt:

- Einkammeranlagen
  - begehbar
  - nicht begehbar
- Mehrkammeranlagen
  - begehbar
  - nicht begehbar

Für die BWA müssen bei Abnahme mindestens zwei Satz Begleitpapiere in deutscher Sprache mitgeliefert werden.

- a) Bedienungsanweisung mit Beschreibung des Verfahrens
- b) Bedienungsanweisung in Kurzform mit – sofern erforderlich – Beladehinweisen
- c) alle erforderlichen Schaltunterlagen Rohr- und Verfahrensschemata
- d) Ersatzteillisten sowie Instandhaltungsanleitung

**3.14.1 Einkammeranlagen begehbar**

Diese Anlagen sind vorzugsweise für einen zweitürigen Betrieb vorzusehen. Hierdurch erfolgt eine den hygienischen Anforderungen entsprechende Trennung zwischen Be- und Entladeseite. In der Regel ist eine bodengleich befahrbare Beschickung vorzusehen. Kann die geforderte Einbautiefe zum bodengleichen Befahren nicht gewährleistet

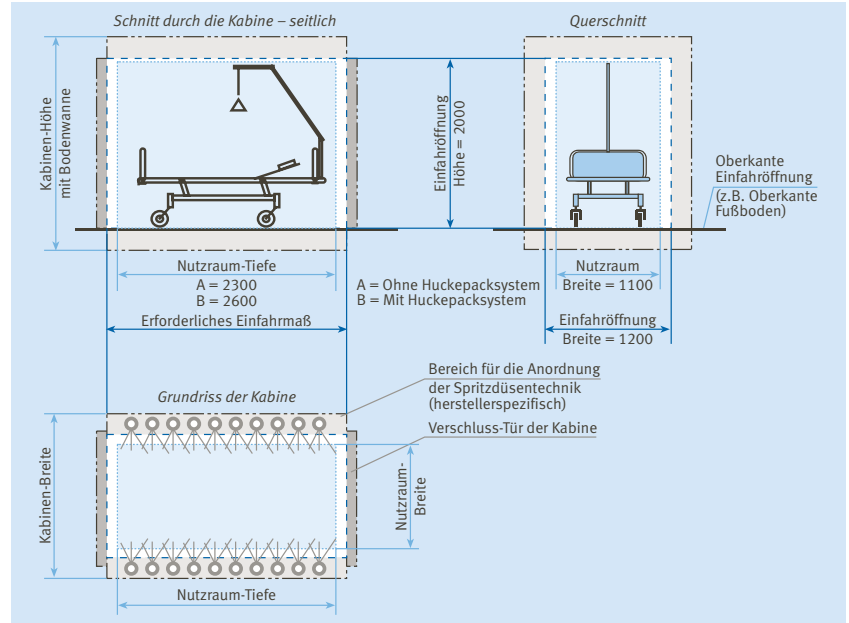


Abb. 3: Nutzraum- und lichte Einfahröffnungsmaße für Bettgestelle

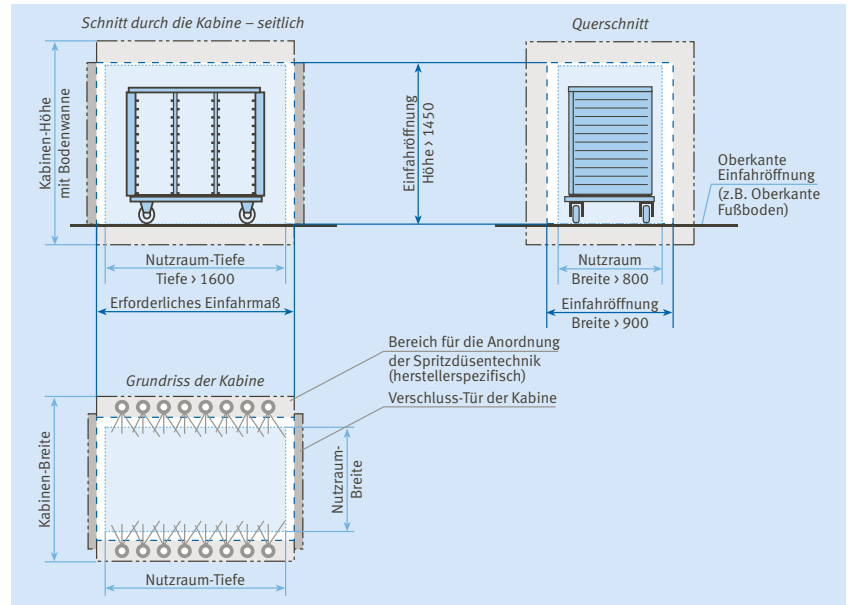


Abb. 4: Nutzraum- und lichte Einfahröffnungsmaße für Transportwagen, Umlaufbehälter, Sterilisierbehälter, OP-Tische und -Möbel sowie OP-Schuhe

werden, muss eine andere Lösung (z. B. durch auf die Bodenfreiheit der BHG abgestimmte Auf- und Abfahrampen) gefunden werden.

Folgende Richtwerte gewährleisten eine effektive Raumausnutzung der Kammer, was zur Sicherung einer einwandfreien Dekontamination erforderlich ist.

Die Nutzraummaße müssen dem BHG angepasst sein.

Beispiele

**A:** für Betten mit Aufrichter

- Höhe .....2.000 mm
- Breite .....1.100 mm
- Tiefe .....2.300 mm

**B:** für Betten mit Aufrichter und Nachttischen im Huckepacksystem

- Höhe .....2.000 mm
- Breite .....1.100 mm
- Tiefe .....2.600 mm

**C:** für OP-Tische

- Höhe .....min. 1.450 mm
- Breite .....min. 800 mm
- Tiefe .....1.900 mm

**D:** für Transportwagen

- Höhe .....1.900 mm
- Breite .....950 mm
- Tiefe .....1.900 mm

**3.14.2 Einkammeranlagen**

**nicht begehbar**

Die Trennung zwischen Rein- und Unreinbereich erfolgt durch die räumliche oder organisatorische Trennung.

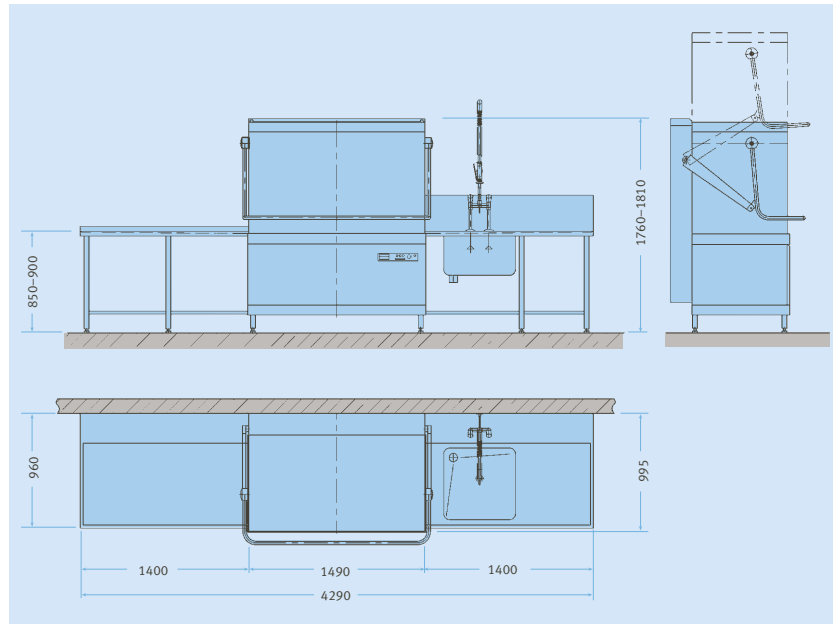


Abb. 5: Beispiel für eine nicht begehbare Einkammeranlage

**3.14.3 Mehrkammeranlagen  
begehbar**

Die Unterscheidung zwischen reinem und unreinem Bereich erfolgt durch eine räumliche oder organisatorische Trennung. In der Regel ist eine bodengleich befahrbare Beschickung vorzusehen. Kann die geforderte Einbautiefe zum bodengleichen Befahren nicht gewährleistet werden, muss eine andere Lösung (z. B. durch auf die Bodenfreiheit der BHG abgestimmte Auf- und Abfahrampen) gefunden werden.

Bei begehbaren Mehrkammeranlagen kann die Beschickung/Entnahme des BHG manuell durch das Bedienpersonal oder automatisch (z. B. durch Ein- und Austaktungen) erfolgen. Folgende Richtwerte gewährleisten eine effektive Raumausnutzung der Kammer, was zur Sicherung einer einwandfreien Dekontamination erforderlich ist. Die Nutzraummaße ergeben sich aus der Größe der Beschickungsöffnung und müssen dem BHG angepasst sein.

Nutzraummaße für Transportwagen

- Höhe .....1.900 mm
- Breite .....950 mm
- Tiefe .....1.900 mm

**3.14.4 Mehrkammeranlagen**

**nicht begehbar**

Die Trennung zwischen Rein- und Unrein erfolgt i.d.R. durch die Aufstellung der Anlage in einer Trennwand, die ihrerseits Rein- und Unreinbereich voneinander trennt.

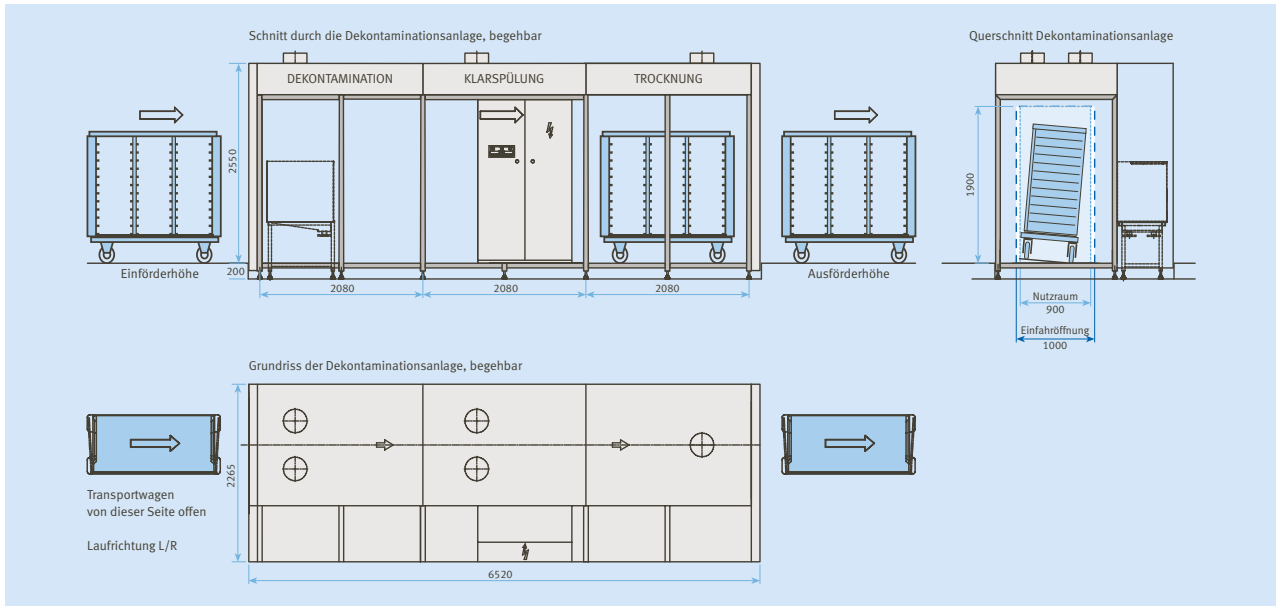


Abb. 6: Beispiel für eine begehbare 3-Kammer-Anlage

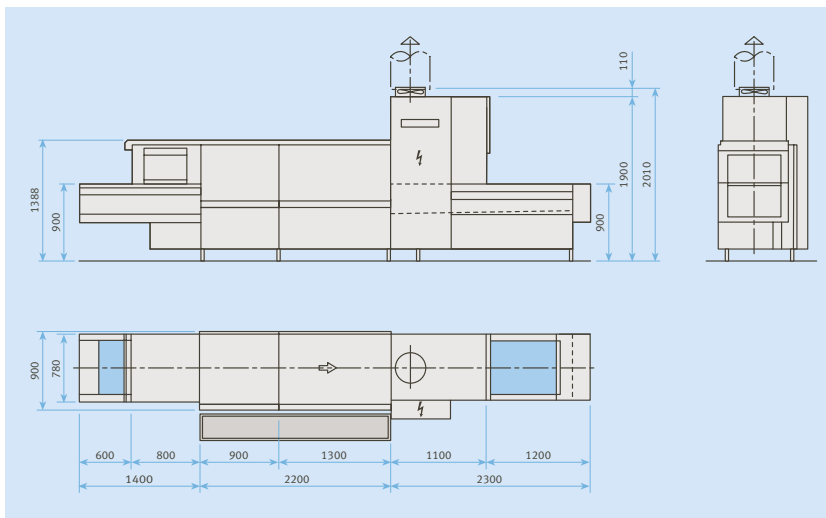


Abb. 7: Beispiel für eine nicht begehbare 2-Kammer-Anlage

Die Nutzraummaße ergeben sich hier aus der Größe der Beschickungsöffnung und müssen dem BHG angepasst sein.

### 3.15 Hinweise auf Betriebsmittel

Die für die Maschinen erforderlichen Ver- und Entsorgungsleitungen, Betriebsmittel und die sonstigen Baumaßnahmen sind im Teil 6 „Bauliche Anforderungen“ beschrieben.

Der Anhang A in Teil 6 enthält ein Blatt für Sie als Hilfe für die Festlegung der Verbrauchswerte.

Für die Behandlung von Bettgestellen, Nachttischen, Transportwagen, Umlaufbehältern, wieder verwendbaren Sterilisierbehältern, OP-Tischen und -Möbiliar sowie OP-Schuhen in Dekontaminationsanlagen ergeben sich grundsätzliche Anforderungen.

### 4.1 Bauweise und Gestaltung

Die wichtigste Forderung ist die dekontaminationsgerechte Konstruktion, insbesondere an den Stellen, mit denen der Patient, das Personal bzw. das Transportgut üblicherweise in Berührung kommen.

Die BHG müssen qualitativ für die maschinelle Dekontamination ausgelegt sein und sind vom Hersteller als dekontaminationsfest auszuweisen.

Bauteile wie zum Beispiel Rollen, Hydraulik, Pneumatik, Kurbeln, Antriebs-elemente müssen so ausgeführt sein, dass sie eine verfahrensbedingte Einwirkung durch die Dekontaminationsmittellösung und die Klarspülmittellösung schadlos aushalten.

Das BHG sollte so ausgelegt sein, dass keine Spalten und korrosionsgeschützten Teile vorhanden sind. Schöpfende Hohlräume und Mulden, in denen

sich Flüssigkeit ansammeln kann, sind zu vermeiden bzw. so auszubilden, dass die Flüssigkeit wieder abfließen kann. Dies ist besonders wichtig zur Erzielung einer guten Trocknung durch Eigenwärme.

Als tolerierbare Restfeuchte können einzelne Wassertropfen (keine Pfützen) angesehen werden, die an ungünstigen Stellen dem BHG ca. fünf Minuten nach Entnahme aus der BWA noch anhaften.

### 4.2 Behandlungsgrößen

Die Abmessungen dürfen folgende Maximalmaße nicht überschreiten:



Abb. 8a: Bettgestell

Höhe einschl. Aufrichter . . . . . 1.980 mm  
 Breite . . . . . 1.080 mm  
 Länge . . . . . 2.300 mm

Für die gemeinsame Aufbereitung von Bettgestell und Nachttisch (Huckepacksystem) dürfen folgende Maximalmaße nicht überschritten werden:

Höhe einschl. Aufrichter . . . . . 1.980 mm  
 Breite . . . . . 1.080 mm  
 Länge . . . . . 2.600 mm

Bei separater Aufbereitung der Nachttische und sonstigem BHG dürfen dafür benutzte Beschickungswagen sowie Transportwagen diese Maße ebenfalls nicht überschreiten.



Abb. 8b: Transportwagen  
 Höhe ..... 1.900 mm  
 Breite ..... 900 mm  
 Länge ..... 1.800 mm



Abb. 8d: OP-Tisch-Lagerfläche mit Transporter  
 Höhe ..... 1.450 mm  
 Breite ..... 800 mm  
 Länge ..... 1.900 mm



Abb. 8c: Beschickungswagen für Sterilisierbehälter  
 Höhe ..... 1.900 mm  
 Breite ..... 900 mm  
 Länge ..... 2.300 mm



Abb. 8e: Beschickungswagen für OP-Schuhe  
 Höhe ..... 1.900 mm  
 Breite ..... 900 mm  
 Länge ..... 2.300 mm



Abb. 8f:  
Beschickungswagen für Umlaufbehälter  
Höhe .....1.900 mm  
Breite .....1.000 mm  
Länge .....2.300 mm

### 4.3 Werkstoffe und Bauelemente

Die verwendeten Werkstoffe müssen korrosionsbeständig oder korrosionsbeständig beschichtet sein und sollten wärmespeichernd sein. Als geeignete Werkstoffe gelten z. B.:

- Stahl und Aluminium mit Oberflächenvergütung
- Chromnickelstahl
- Kunststoffbeschichtung (Lackierung). Die geschlossene Kunststoffbeschichtung sollte eine Schichtdicke von mind. 80 µm aufweisen. Eine Polyesterbeschichtung hat sich bewährt.
- Nichtmetallische Werkstoffe, z. B. Polyamid, Melaminharz beschichtete HPL-Platten und Polypropylen

Als Antriebe der Verstellrichtungen sind hydraulische und pneumatische Bauteile, Kurbeln, Gasfedern und Elektromotoren zugelassen. Alle Antriebselemente müssen dekontaminations-tauglich ausgeführt sein. Bei Elektromotoren ist die zusätzliche Tauglichkeit zur Behandlung in der BWA von einer anerkannten Prüfstelle nachzuweisen. Alle verwendeten Werkstoffe und Antriebselemente des BHG, die der Dekontamination unterzogen werden, sollen gegen folgende Einflüsse beständig sein:

- Temperaturen bis 70 °C
- pH-Wert von 5–8 (9)<sup>1</sup>
- BHM-Lösung und Wasser (Anforderungen an die Wasserqualität siehe Teil 6)
- Spritzdruck 5–8 bar
- Bei OP-Tischen sind unter Umständen niedrigere Spritzdrücke erforderlich, z. B. 1,5 bar<sup>1</sup>



#### Bettgestelle

Auf waagerechten Oberseiten der Bettgestelle ist eine Restfeuchte nicht zu tolerieren, damit das Bett nach Ablauf der Nachrocknungszeit von ca. 5 Minuten aufgerüstet werden kann.



#### Nachttische, Transportwagen

Bei Nachttischen und Transportwagen ist durch die konstruktionsbedingte geringere Wärmespeicherung eine Trocknung durch Eigenwärme bis zur tolerierbaren Restfeuchte an den waagerechten Flächen unter Umständen nicht gegeben.

Das BHG soll deshalb so konstruiert sein, dass die eingesetzten Behandlungsmittellösungen bei Schrägstellung des BHG ablaufen können.



#### Sterilisierbehälter und Umlaufbehälter

Um Sterilisierbehälter und Umlaufbehälter in einer BWA dekontaminieren zu können, müssen folgende Voraussetzungen geschaffen werden:

- Die Sterilisier- und Umlaufbehälter müssen so konstruiert sein, dass keine unzugänglichen Flächen vorhanden sind, die vom Spritzwasser nicht erreicht werden, und dass keine schöpfenden Hohlräume enthalten sind, von denen das Spritzwasser nicht abfließen kann. Konstruktiv unvermeidliche Hohlräume oder Hinterschneidungen müssen mit ausreichend bemessenen Abflussöffnungen versehen sein.
- Es muss ein der Form des jeweiligen Sterilisierbehälters bzw. Umlaufbehälters angepasster Beschickungswagen vorhanden sein. In diesem müssen die Sterilisierbehälter bzw. Umlaufbehälter so fixiert werden, dass alle Innen- und Außenflächen von Spritzwasser beaufschlagt werden und dieses insbesondere aus dem Füllraum wieder vollständig abfließen kann. Zusätzlich dient die Fixierung dazu, dass die Behälter

<sup>1</sup> Nach Rücksprache mit dem BHG-Hersteller

durch den Druck des Spritzwassers nicht aus ihrer vorgegebenen Position verschoben werden. Die Größe des Beschickungswagens muss auf eine optimale Auslastung des nutzbaren Innenraums der BWA ausgerichtet sein.



#### OP-Tische und -Mobilier

Die Materialverträglichkeit zwischen dekontaminationsfesten OP-Tisch-Lagerflächen und den BHM ist vom Hersteller der BHM in Abstimmung mit dem Hersteller des BHG sicherzustellen und nachzuweisen.

Die an den OP-Tisch-Lagerflächen vorhandenen Feuchtigkeitsindikatoren sind zu beobachten und die hierzu gegebenen Herstellerinformationen zu beachten. Bei der maschinellen Dekontamination kann an den OP-Tisch-Lagerflächen und OP-Tisch-Transportern ein Austrag von Schmierstoffen stattfinden. Die Einhaltung der von den Herstellern empfohlenen Nachschmierzyklen sind zu gewährleisten.



#### OP-Schuhe

Der Beschickungswagen für OP-Schuhe muss so konstruiert sein, dass jeder Schuh von außen und von innen mit dem BHM beaufschlagt wird.

## 4.4 Instandhaltung

Um die Lebensdauer des BHG sicherzustellen und zu verlängern, wird eine Wartung in regelmäßigen Intervallen nach Angaben des Herstellers empfohlen. Medizinprodukte müssen in regelmäßigen Abständen gemäß den Vorschriften der Medizinprodukte-Betreiberverordnung (MPBetreibV) überprüft werden. Spätestens alle 6 Monate sollten nachstehende Arbeiten durchgeführt werden. Sonstiges Behandlungsgut ist nach dem Gerätesicherheitsgesetz (GSG) zu überprüfen.

#### A: Kontrollarbeiten

- Kontrolle aller Funktionen und ggf. Nachstellen von Bowdenzügen und Verstellungen
- Oberflächenkontrolle der Kunststoffbeschichtung und ggf. Ausbesserung
- Zubehör überprüfen, z. B. Aufrichter, Seitenteile
- Bei elektrischen Betten Messung des Ableitstromes und Isolationswiderstandes
- Sichtprüfung der Feuchtigkeitsindikatoren an OP-Tisch-Lagerflächen

#### B: Wartungsarbeiten

Nach Herstellervorgaben an folgenden Teilen:

- Drehpunkte
- Führungsteile

- Kopf- und Fußteilbügelenden sowie Rohrmuffen
- Bremsgestänge
- Verstellungen
- Lagerzapfen bzw. -bolzen
- Rollenfeststellmechanik
- Spindeln und Spindelführungen
- Teleskoprohre
- Verriegelungen

Bei der maschinellen Dekontamination kann ein Austrag von Schmierstoffen stattfinden. Die Einhaltung der von den Herstellern empfohlenen Nachschmierzyklen sind zu gewährleisten.

Angaben zu den Fett- und Ölsorten sind der Wartungsanleitung zu entnehmen. Die durchgeführte Wartung sollte durch ein geeignetes Kontrollsystem überprüfbar sein, z. B. farbiges Nummernschild oder Barcode. Zur Dokumentation von durchgeführten Kontroll-, Wartungs- und Reparaturarbeiten empfiehlt sich die Einführung eines Kartei- oder EDV-Systems. Voraussetzung dafür ist die Nummerierung der Bettgestelle.

### **ACHTUNG!**

**Hinweis für die Behandlung von Altbetten, Altwagen, älteren OP-Tischen und Zubehör: Dazu unbedingt Hersteller befragen.**





Die in Dekontaminationsanlagen (BWA) einzusetzenden Behandlungsmittel (BHM) müssen in ihren speziellen Eigenschaften auf den jeweiligen Einsatzzweck abgestimmt sein.

Zur Vermeidung von Schäden an den in dieser Broschüre aufgeführten BHG sowie an der BWA dürfen nur BHM verwendet werden, die speziell für das BHG und den Einsatz in BWA entwickelt wurden und deren Eignung nachgewiesen ist. Es werden flüssige BHM verwendet, die automatisch dosiert werden. Die Dosierung der BHM empfiehlt sich direkt aus dem Liefergebilde, z. B. Kanister oder Fass, vorzugsweise über eine zentrale Dosieranlage (siehe *Teil 6*).

Die BHM müssen entsprechend den hygienischen Vorgaben (siehe *Teil 8* Prüfung auf Wirksamkeit) gleichmäßig und flächendeckend auf die zu dekontaminierenden Oberflächen des BHG aufgespritzt werden.

Die BHM für Medizinprodukte wie z. B. Bettgestelle, OP-Tische oder Sterilisierbehälter müssen das CE-Zeichen gemäß Medizinproduktegesetz aufweisen. Im Einzelnen sind folgende Anforderungen an die BHM zu stellen:

### 5.1 Dekontaminationsmittel

Dekontaminationsmittel dürfen in der vorgeschriebenen Anwendungskonzentration die in Tabelle 1 angegebenen pH-Bereiche nicht über- bzw. unterschreiten.

Es empfiehlt sich, bei Sterilisierbehältern, Transportwagen und Umlaufbehältern aus Aluminium einen Verträglichkeitstest mit der zur Speisung der Dekontaminationsanlage vorgesehenen Wasserqualität und dem BHM vorzunehmen.

Bei Einsatz saurer oder neutraler BHM darf der Chloridgehalt in den Anwen-

dungslösungen 100 mg/l nicht übersteigen und ist regelmäßig zu überprüfen.

Dekontaminationsmittel für Sterilisierbehälter müssen bei dem in der BWA angewandten Temperatur-Zeit-Verhältnis gegen Hepatitis B-Viren wirksam sein. Der Nachweis der Wirksamkeit gegen Hepatitis B-Viren ist nicht in Verfahrensgutachten, sondern in Suspensionsversuchen vorzunehmen. Hierbei ist die Prüfmethode für „begrenzt viruzide“ Desinfektionsmittel mit BVDV (Bovine Viral Diarrhea Virus) und Vakzinia-Viren gemäß RKI-Empfehlung „Prüfung und Deklaration der Wirksamkeit von Desinfektionsmitteln gegen Viren“ (Bundesgesundheitsblatt. 47, 2004, S. 62–66) anzuwenden. Diese Prüfung schließt eine Wirksamkeit gegenüber Hepatitis B-Viren/HIV ein. Es ist zu beachten, dass die Temperaturen, die am BHG bei der Aufbereitung und nicht im Vorratstank der Dekontaminationslösung herrschen, bei der Prüfung berücksichtigt werden.

Tabelle 1

	OP-Tische, Bettgestelle, Nachttische und Zubehör	Transportwagen		Sterilisierbehälter und Umlaufbehälter			OP-Schuhe
		Edelstahl	Aluminium	Kunststoff	Edelstahl	Aluminium	
pH-Bereich der Anwendungslösung	5–8(9) <sup>1</sup>	2–12	5–8(9) <sup>1</sup>	5–12	2–12	5–8(9) <sup>1</sup>	5–12

<sup>1</sup> Nach Rücksprache mit dem BHG-Hersteller

### 5.2 Klarspülmittel

Das zu verwendende Klarspülmittel soll eine gleichmäßige, gute Benetzung bei den verschiedenen Materialien des BHG erreichen. Hierdurch soll die Trocknung unterstützt und Tropfen- und Fleckenbildung vermieden werden.

### 5.3 Materialbeständigkeit

Die verwendeten BHM dürfen innerhalb der vom Hersteller für BHG angegebenen Lebensdauer keine Korrosionen an den in *Teil 4* aufgeführten Werkstoffen und Materialien des BHG verursachen.

### 5.4 Zusammensetzung

Die BHM sollen Schmierstoffe, die die Funktion beweglicher Teile des BHG gewährleisten, nicht beeinträchtigen (siehe auch *Teil 4*).

Die BHM sind den in *Teil 3* aufgeführten technischen Bedingungen der BWA anzupassen; sie dürfen z. B. keinen störenden Schaum oder Ablagerungen verursachen.

### 5.5 Konzentrationsbestimmung

Es ist eine Methode zur Konzentrationsbestimmung ( $\pm 10\%$  des Desinfektionsmittel-Sollwertes) anzugeben. Eine gleichmäßige Wirksamkeit der Dekontaminationsmittellösung ist über die gesamte Betriebsdauer zu gewährleisten.

### 5.6 Temperatur

Die BHM müssen in den von den Herstellern des BHG und der BWA empfohlenen Temperaturbereichen und des vorgeschriebenen Dekontaminationsverfahrens einsetzbar sein.

### 5.7 Wechsel der Dekontaminationsmittellösung

Die Dekontaminationsmittellösung ist nach Erfordernis zu regenerieren bzw. zu wechseln. In jedem Falle sind Vorratsbehälter und Schmutzsiebe sowie Düsen, in Abhängigkeit von BHG, regelmäßig ggf. täglich zu reinigen, damit eine einwandfreie Dekontaminationsleistung gewährleistet ist.

### 5.8 Elektromotoren

Bei der Dekontamination von Bettgestellen mit Elektromotoren sind die Vorschriften des Bettenherstellers zu beachten.

### 5.9 Dokumentation

Von jedem BHM ist ein Sicherheitsdatenblatt zur Verfügung zu stellen.

### 5.10 Dosierung

Die Dosierung der BHM kann sowohl dezentral als auch zentral erfolgen (siehe *Teil 6*).



Voraussetzung für eine ordnungsgemäße Anlagenfunktion ist die fachgerechte Planung, die bauliche Vorbereitung sowie die richtige Abstimmung der Betriebsmittelver- und -Entsorgungssysteme.

## 6.1 Leistungsabgrenzungen

Die Beschaffung einer BWA und die Regelung der Gewährleistungen, d.h. die Lieferung und der Einbau sollten nach „Ergänzende Vertragsbedingungen zu VOB und VOL für die Gewerke Sterilisations- und Desinfektionsanlagen“ (EVB

### ANMERKUNG

#### für bauseitige Installationen über der Kammer:

Für anlageninterne Instandhaltungsarbeiten darf der Raum oberhalb der Anlage, insbesondere im Bereich der Kammer, nicht durch andere bauseitige Installationen wie Lüftungskanäle, Rohrleitungen, Kabeltrassen o. ä. eingeengt werden, da dort Elektromotoren, Antriebselemente, Ventile und andere Bauteile zugänglich bleiben müssen.

STER/DES, letzte Ausgabe) erfolgen. Der Anschluss der BWA an die Installation (Zuluft / Abluft / Heißdampf / Kaltwasser / Druckluft / Elektrozuleitung) ist Aufgabe der jeweiligen bauausführenden Gewerke. Absperrorgane sind bauseitige Leistungen.

Vom Auftraggeber bzw. vom Betreiber sind zur Erstellung der Bauvorbereitungszeichnungen die erforderlichen Unterlagen dem Hersteller zur Verfügung zu stellen.

## 6.2 Anforderungen an die Betriebsmittel und die Betriebsmittelsysteme

Vom Hersteller ist dem Auftraggeber bzw. Betreiber rechtzeitig anzugeben, welche Betriebsmittel in welcher Qualität und in welchem Umfang bereitgestellt werden müssen und welche bauseitigen Maßnahmen zwecks Aufstellung, Anschluss und Betrieb der BWA zu treffen sind.

Die vom Hersteller genannten Anforderungen an die Qualität und den Umfang der Betriebsmittel, einschließlich Ver- und Entsorgungssysteme, müssen vom Betreiber eingehalten werden. Andernfalls muss mit unzureichenden Funktionen und unzureichender Dekontaminationswirksamkeit, längeren Chargezeiten, Beschädigungen an den BHG und Schäden an den Anlagen gerechnet werden.

### Wasser

Für das verwendete Wasser sind folgende Mindestanforderungen einzuhalten:

pH-Wert	.....	5–8 (9) <sup>1</sup>
Gesamthärte bis	.0,5 mmol/l (bis 3 °d)	
Abdampfdruckstand	.....	< 500 mg/l
Chloride	.....	< 80 mg/l
Silikate als SiO <sub>2</sub>	.....	< 15 mg/l
Eisen	.....	< 0,05 mg/l
Mangan	.....	< 0,05 mg/l
Kupfer	.....	< 0,05 mg/l

Vollentsalztes Wasser darf nur nach Rücksprache mit den Herstellern von BHM, BHG und BWA verwendet werden. Für Sterilisierbehälter, Transportwagen und Umlaufbehälter aus eloxiertem Aluminium ist aus Gründen der Materialbeständigkeit vollentsalztes Wasser zu empfehlen.

Das kalte Speisewasser wird in der BWA aufgeheizt. Warmes Wasser kann verwendet werden.

Die Kaltwasserleitungen sollten, wo erforderlich, gegen Schwitzwasserbildung isoliert sein.

Der Wasseranschluss hat unter Beachtung des DVGW-Regelwerkes (Technische Regeln für Wasserinstallationen) zu erfolgen. Auf Werkstoffverträglichkeit der Rohrleitungen ist Rücksicht zu nehmen.

<sup>1</sup> Nach Rücksprache mit dem BHG-Hersteller



Dem Betreiber sind vom Hersteller mitzuteilen:

- Mindestüberdruck bzw. Fließdruck am Anschluss der Anlage
- Anschlussdimensionen
- Auslegeleistung (Spitze)
- Verbrauch pro Stunde (Maximalverbrauch)

Dampf

Die Dampfleitung ist bauseitig unmittlbar vor der Anlage zu entwässern. Horizontale Rohrleitungen müssen in Richtung zur Verbraucherstelle mit einem Gefälle von 1:50 verlegt werden. Die Dampfleitungen sind entsprechend der Wärmeschutzverordnung gegen Wärmeverluste zu dämmen.

Dem Betreiber sind vom Hersteller mitzuteilen:

- Mindestüberdruck am Anschluss der Anlage
- Anschlussdimension
- Auslegeleistung (Spitze)
- Verbrauch pro Stunde (Maximalverbrauch)

Sollten besondere Werkstoffe für Rohrleitungen bauseitig zum Einsatz kommen, muss dies dem Anlagenhersteller mitgeteilt werden.

Kondensat

Beim Betrieb einer BWA mit Dampf fällt Kondensat an. Die anfallende Kondensatmenge und die Rohrleitungsdimension ist dem Betreiber mitzuteilen.

Druckluft

Die Druckluft (Industriequalität) dient pneumatischen Arbeits- und Steuerungsvorgängen.

Die Druckluft muss mit einem Überdruck an der Anschlussstelle von mind. 6 bar zur Verfügung stehen.

Dem Betreiber sind vom Hersteller mitzuteilen:

- Mindestüberdruck
- Anschlussdimension
- Auslegeleistung (Spitze)
- Verbrauch pro Stunde (Maximalverbrauch)

Elektrizität

Die Anschlussbedingungen nach DIN VDE 0100 sind zu beachten. Bauseitig ist folgender Netzanschluss vorzusehen.

Nennspannung .....3 x 400 V  
Nennfrequenz .....50 Hz

Abweichungen davon sind dem Hersteller bekanntzugeben.

Dem Betreiber sind vom Hersteller mitzuteilen:

- Anschlusswert (Leistungsaufnahme)
- Absicherung
- Verbrauch pro Stunde (Maximalverbrauch)

Abwasser

Die DIN 1986 (Entwässerungsanlagen für Gebäude und Grundstücke) und die örtlich geltenden Abwasservorschriften sind zu beachten. Der Hersteller teilt

dem Betreiber die Anschlussdimension und die Abwassermenge mit.

Verfahrenstechnische Abluft

Die Entlüftung der Kammer über einen anlageninternen Ventilator muss mit einer separaten Leitung ins Freie erfolgen. Die abgesaugte Kammerluft ist mit Wasserdampf gesättigt. Die zu verlegenden Leitungen müssen daher unbedingt wasserdicht ausgeführt werden.

Vom Hersteller sind dem Betreiber zu nennen:

- Volumenstrom (m<sup>3</sup>/h bei Pa)
- Ablufttemperatur
- Anschlussdimension

Bei Leitungen mit höheren Druckverlusten muss am Leitungsende ein zusätzlicher Ventilator mit Entwässerung bauseitig installiert werden.

Kammerzuluft

Zur Belüftung der Kabine (Trocknung) ist für eine ausreichende Frischluftzufuhr aus dem Arbeitsraum der reinen Seite oder über den Aggregaterraum zu sorgen.

Steht die BWA innerhalb der OP-Abteilung, so wird der Aggregaterraum gemäß DIN 1946, Teil 4, als OP-Nebenraum der Klasse I zugeordnet.

Die zuströmende Luft ist dementsprechend über Filter zu leiten, insofern ihr Reinheitsgrad nicht den Richtlinien für OP-Räume nach DIN 1946, Teil 4, entspricht.



Wärmeabfuhr

Die von der BWA abgegebene Wärme ist abzuführen. Eine zusätzliche Wärmelast durch Zusatzgeräte und Fremdleitungen ist zu berücksichtigen.

Die Wärmeabfuhr muss aus dem Aggregaterraum so abgeleitet und Frischluft so zugeführt werden, dass die Temperatur im Aggregaterraum 40°C in 2 m Höhe nicht überschreitet.

Die Wärmeabfuhr kann im Aggregaterraum durch Zu- und Abluft (RTL) oder durch Abluft im Aggregaterraum und Nachströmöffnungen in der Frontverkleidung zur reinen Seite geschehen.

Vom Hersteller sind anzugeben:

- Wärmelast Anlagenfronten
- Wärmelast Aggregaterraum
- Wärmelast Behandlungsgut „Entladeseite“

**6.3 Baumaße**

Je nach baulichen Gegebenheiten müssen die Außenabmessungen bestimmter Anlagenteile mit den Einbringmöglichkeiten und der Einbausituation mit dem Hersteller abgestimmt werden.

Die Belastbarkeit der Fundamente bzw. die Verkehrslast für den Aufstellungsplatz müssen für das vom Hersteller anzugebende Gewicht der Anlage ausgelegt sein.

Wichtig ist, dass vor und hinter der Anlage für den reibungslosen Betriebsablauf genügend Bewegungsfreiheit besteht.

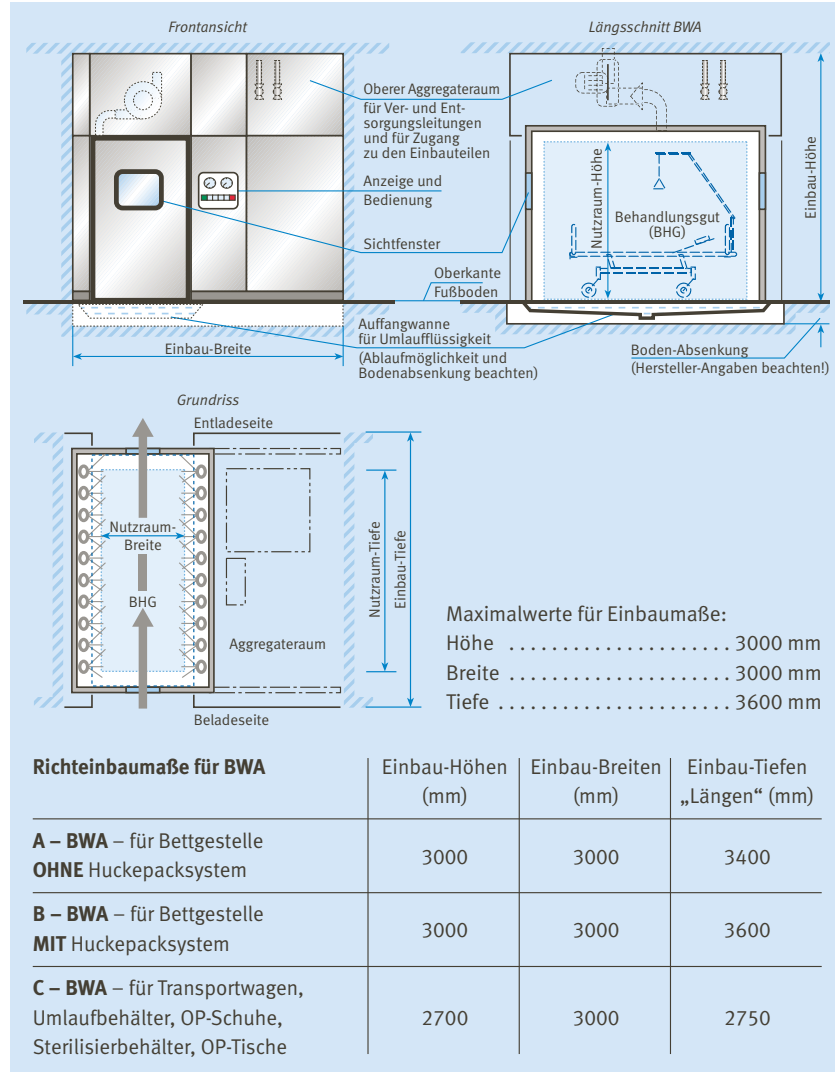


Abb. 9: Richteinbaumaße für eine BWA

**6.4 Grube**

Bauseitig ist eine wasserdichte Grube zum Einbau der BWA vorzurichten. Die Kanten der Grube sind mit nicht korrodierenden Verstärkungen auszurüsten

und nach Herstellerangaben auszuführen. Bauseitige Grubenentwässerung mit Geruchsverschluss ist vorzusehen. Durchschnittliche Bodeneinbautiefe .....250 mm unter Oberkante Fertigfußboden

6.5 Installationen im Aggregaterraum

In begehbaren Aggregaterräumen ist eine Beleuchtung und Schuko-Steckdose, mindestens Schutzart IP 34 nach DIN 40050, bauseits zu installieren. Die Beleuchtung muss so angeordnet sein, dass der Aggregaterraum gut ausgeleuchtet ist. Für Wartungs- und Reinigungsarbeiten sind bauseits Anschlüsse für Wasser und Druckluft (mit Schlauchanschluss) im Aggregaterraum vorzusehen.



6.6 Dosieranlage für die BHM

Die Dosierung der BHM kann sowohl dezentral als auch zentral erfolgen. Bei der dezentralen Dosierung sind die Gebinde der BHM üblicherweise im Aggregaterraum der BWA untergebracht. Für Lieferung von BHM in Fässern ist die Aggregaterraum-Eingangstür ausreichend groß zu dimensionieren (Fassdurchmesser beachten). Zentrale Dosieranlagen bieten den Vorteil verschiedene Spülmaschinen mit BHM aus Großgebinden (z.B. Fässer) zu versorgen (Abb. 10).

Üblicherweise sind die Dosierzentralen in einem separaten Raum untergebracht. Dieser sollte für die Anlieferung von Großgebinden gut erreichbar sein. Die Entscheidung über die Art der Dosierung ist bereits bei der Planung zu berücksichtigen, da dies einen Einfluss auf die baulichen Voraussetzungen hat. Deshalb ist der BHM-Hersteller frühzeitig in die Planungen einzubeziehen. Bei der Lagerung von BHM müssen die entsprechenden gesetzlichen Auflagen z.B. Wasserhaushaltsgesetz, berücksichtigt werden.

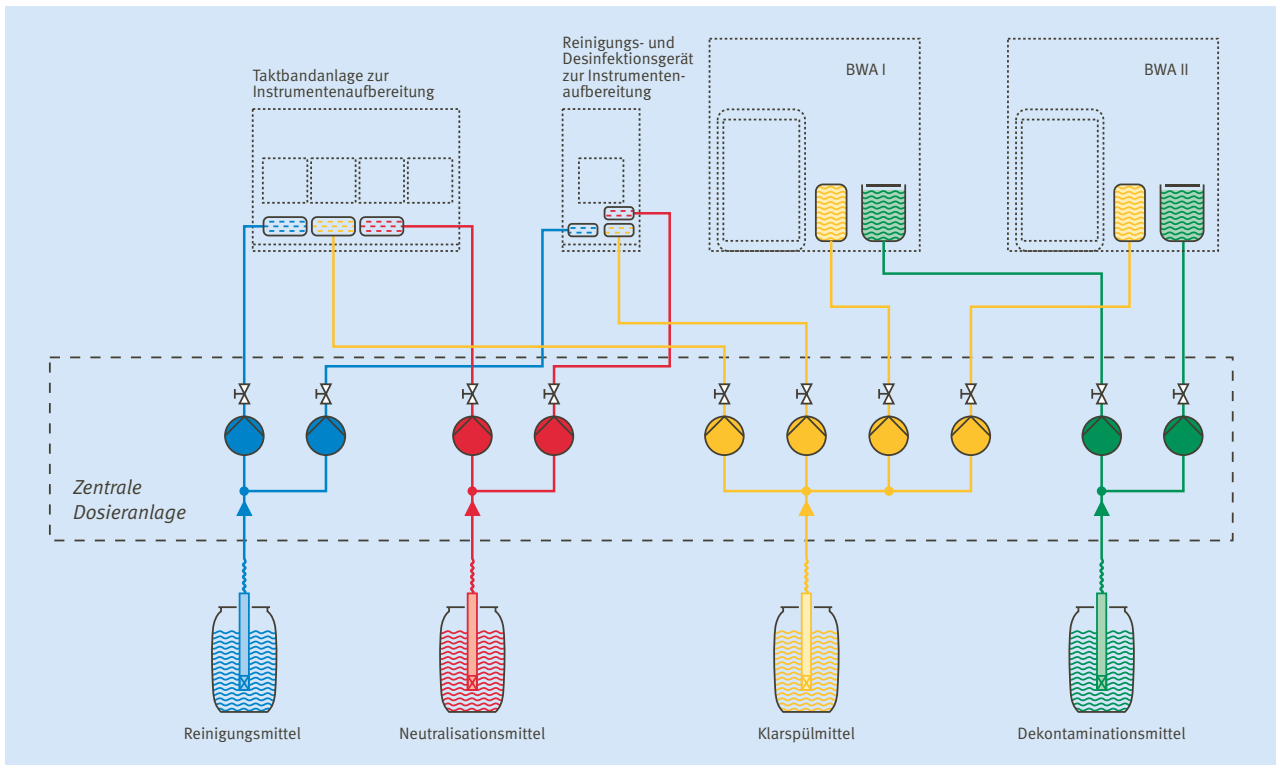


Abb. 10: Beispiel einer Dosierzentrale

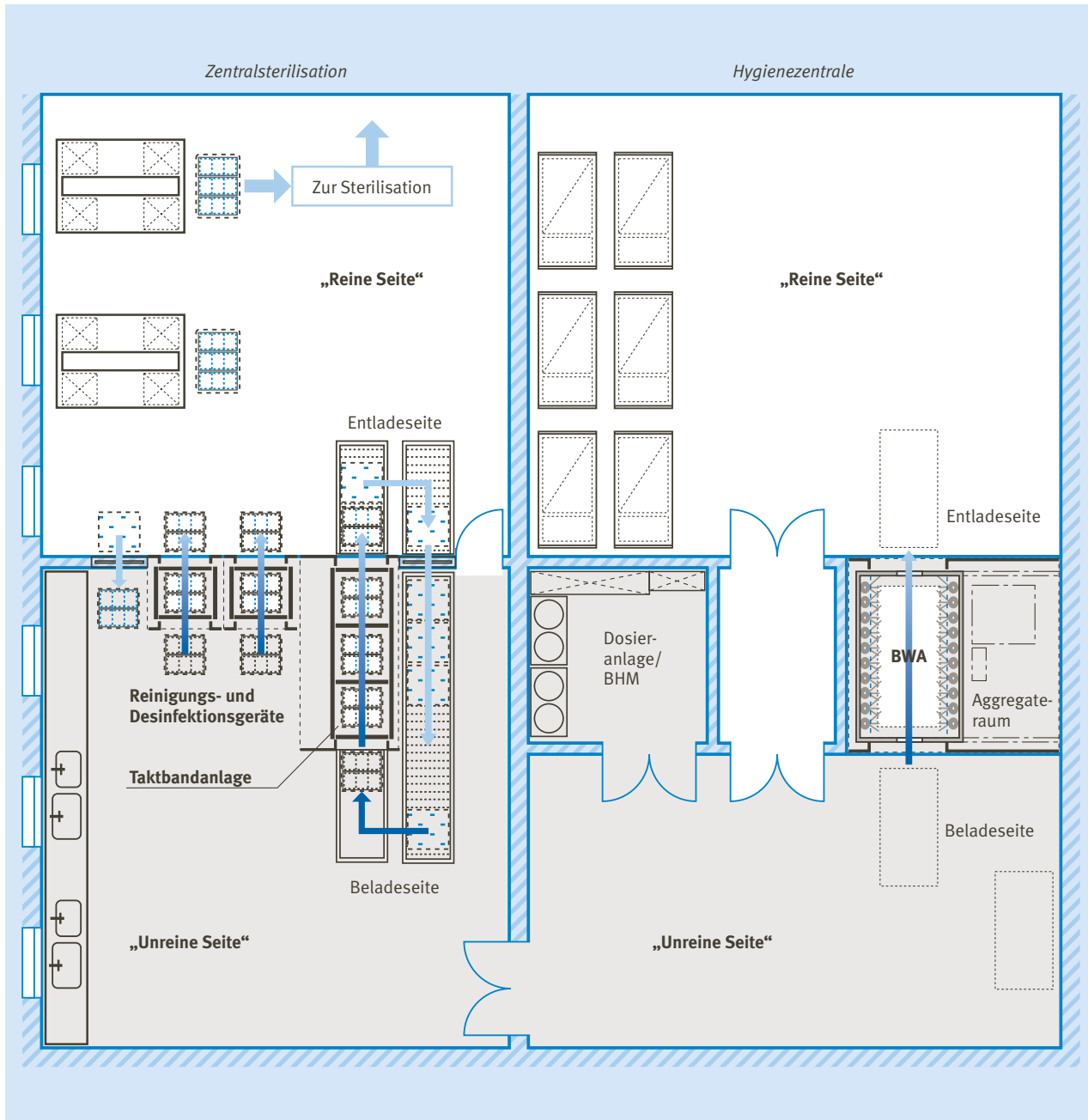


Abb. 11: Beispiel für einen Grundriss einer Hygienezentrale und einer Zentralsterilisation mit zentraler Dosieranlage für die BHM

**Formblatt für die Festlegung der Anschluss- und Verbrauchswerte  
für die Ver- und Entsorgung einer Dekontaminationsanlage mit Betriebsmitteln.**

Projekt: .....

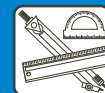
Fabrikat: .....

Modell / Typ: .....

Kurzzeichen	Benennung	Nennweite	Druck	Temperatur	Anschluss	Verbrauch
<b>FD</b>	Fremddampf aus Hausnetz	DN	bar		kg/h	kg/h
<b>KO</b>	Kondensat	DN	bar	°C	kg/h	
<b>KW</b>	Kaltwasser, enthärtet, max. 0,5mmol/l (3 °d)	DN	bar		m³/h	m³/h
<b>DL</b>	Druckluft, ölfrei	DN	bar		Nm³/h	Nm³/h
<b>A</b>	Abwasser	DN		°C	l/min	
<b>GU</b>	Gully (Bodenablauf)	DN				
<b>ALK</b>	Abluft aus Kammer	DN	Pa	°C	m³/h	
<b>AL</b>	Wärmelasten/ Abluft	AL <sub>1</sub> Aggregaterraum			kW	
		AL <sub>2</sub> Anlagenfront Beladeseite			kW	
		AL <sub>3</sub> Anlagenfront Entladeseite			kW	
		AL <sub>4</sub> Behandlungsgut			kW	
<b>ZL</b>	Zuluft	von der Entladeseite zuführen				
<b>EL</b>	Elektrizität 3 / N / PE AC 400 V 50 Hz				kW	kWh
		Absicherung			A	







## VERSORGUNG (Richtwerte)

### FD Fremddampf

Dimension	DN 25–40	
Druck	0,5–10 bar	empfohlen 2,5 bar
Auslegeleistung	250–300 kg/h	

### KW Kaltwasser, enthärtet, max. 0,5 mmol/l (3 °d)

Dimension	DN 20–25	
Druck	3–5 bar	empfohlen 3 bar
Auslegeleistung	30–40 l/min	

### DL Druckluft

Dimension	DN 15–20	
Druck	6–10 bar	empfohlen 8 bar
Auslegeleistung	10–15 Nm <sup>3</sup> /h	

### ZL Zuluft in Aggregaterraum

aus Raumluft der Entladeseite für Entlüftung im Aggregaterraum und für Abluft aus Kammer (ALK)

### EL Elektrizität (DIN/VDE 57 100 beachten)

Netzspannung/	
Frequenz	3 x 400 V 50 Hz
Vorsicherung	35 A
Anschlusswert	ca. 10–12 kW

## ENTSORGUNG (Richtwerte)

### KO Kondensat (Rückführung)

Dimension	DN 20–25
Druck + Temperatur	je nach FD
Auslegeleistung	250–300 kg/h

### A Abwasser

Temperatur	bis 80 °C
Auslegeleistung	35–50 l/min

### GU Gully (Bodenanlauf)

DN 65–80

### AL Abluft

	Wärmelast ca. 2–4 kW
AL <sub>1</sub> Aggregaterraum	Temperatur < 40 °C
AL <sub>2</sub> Anlagefronten/Beladeseite	Wärmelast ca. 0,5 kW
AL <sub>3</sub> Anlagefronten/Entladeseite	Wärmelast ca. 0,5 kW
AL <sub>4</sub> für BHG zusätzlich	Wärmelast ca. 4–5 kW

### AL Abluft aus Kammer (Innenraum)

Volumenstrom	1000–1600 m <sup>3</sup> /h
Ventilatordruck	ca. 50–200 Pa
Ablufttemperatur	bis 80 °C
rel. Feuchte	kurzzeitig 100 %
Auf ausreichend dimensionierte Abluftleitung und deren Entwässerung achten.	

### WICHTIGE ANMERKUNG:

Die für die Bauvorbereitung erforderlichen definitiven Werte müssen unbedingt beim Hersteller der BWA angefragt werden. Die Daten sind vom individuellen Bedarf abhängig. Als Hilfe kann „Anhang A“ in Teil 6 dienen.



Um den sicheren und reproduzierbaren Betrieb der BWA zu gewährleisten, sind die Instandhaltungsmaßnahmen, wie vom Hersteller vorgeschrieben, regelmäßig auszuführen (Wartung sowie Inspektion und Instandsetzungsarbeiten, Definition nach DIN 31 051).

### 7.1 Inbetriebnahme

Die erste Inbetriebnahme hat durch den Hersteller oder einen von ihm genannten Sachkundigen zu erfolgen. Dabei sind alle Regel-, Steuer- und Sicherheitseinrichtungen auf ihre Funktion und richtige Einstellung zu prüfen. Außerdem müssen die ordnungsgemäße Sicherung der Stromkreise und die Maßnahmen für Berührungsschutz überprüft werden.

### 7.2 Übergabe

Der Hersteller hat dem Betreiber der Anlage die Begleitpapiere und Instandhaltungsunterlagen sowie den Bericht über die dem Anwendungsbereich entsprechende Verfahrensprüfung (siehe *Teil 8*) zu übergeben.

### 7.3 Bedienungspersonal

Das für die Bedienung verantwortliche Personal muss bei Anlagenübergabe

vom Hersteller für diese Aufgabe geschult und mit der Bedienungsanweisung vertraut gemacht werden. Die Verantwortung für die ausreichende Unterweisung in die Bedienung trägt der Betreiber (Betriebsanweisung).

### 7.4 Gerätebuch

Es wird empfohlen, ein Gerätebuch zu führen, in das täglich die laufenden Berichte eingetragen werden (z. B. Anzahl und Art der Chargen, Störungen, Konzentration und pH-Wert der Reinigungs- und Desinfektionsmittellösung, durchgeführte Tests etc.)

### 7.5 Bedienungsanweisung

Die Bedienungsanweisung als Bestandteil der Anlage muss im Aufstellungsraum an gut zugänglicher Stelle so aufbewahrt werden, dass sie für jede Bedienungsperson jederzeit einsehbar ist. Empfehlenswert ist eine Kurzfassung der Bedienungsanweisung, die im unmittelbaren Bedienungsbereich der Anlage gut sichtbar angebracht ist.

### 7.6 Betriebsanweisung

Die Betriebsanweisung für eine BWA enthält in allgemeinverständlicher Form

alle zum sachgemäßen Betrieb wichtigen Informationen. Sie wird in der Regel vom Betreiber unter Zugrundelegung der Benutzerinformationen des Herstellers erstellt.

### 7.7 Einstellwerte der Parameter des Dekontaminationsverfahrens

Beim Betrieb der BWA sind die durch Verfahrensprüfung festgelegten und in der Bedienungsanweisung vorgeschriebenen Parameter des Dekontaminationsverfahrens einzuhalten. Dies sind z. B. die Temperatur, die Einwirkzeit, die Konzentration der BHM und die Trocknungszeit. Eine notwendige Anpassung der Parameter an die örtlichen Verhältnisse ist durch Verfahrensprüfung zu bestätigen, z. B. die Temperatur, die Einwirkzeit und die Konzentration der BHM und die Trocknungszeit.

### 7.8 Prüfung und Kontrolle

Die in der Betriebsanweisung und in der Bedienungsanweisung vorgeschriebenen Maßnahmen sind durchzuführen, z. B.

- Prüfung von Konzentration, Temperatur und ggf. des pH-Wertes der Reinigungs- und Desinfektionsmittellösung



- Austausch der Reinigungs- und Desinfektionsmittellösung durch Entleeren des Vorratbehälters (siehe auch *Teil 5*)
- Regelmäßige Reinigung der Siebe und Behälter
- Überprüfen der Düsen auf freien Durchgang und auf korrekte Spritzposition

### 7.9 Mikrobiologische Wirksamkeitsprüfungen

Diese Prüfungen sind nach *Teil 8* durchzuführen.  
 Prüfungen mit weiteren BHG sind in der Betriebsanweisung vom Betreiber festzulegen.

### 7.10 Instandhaltungsmaßnahmen

Instandhaltungsmaßnahmen sind nach Herstellerangabe durchzuführen.

1. Der Abschluss eines Wartungsvertrages mit dem Hersteller ist zu empfehlen.
2. Für die BHG gelten die im *Teil 4* festgelegten Kontroll- und Wartungsarbeiten.
3. Der Einsatz von BHM muss gemäß den Herstellerangaben erfolgen. Der empfohlene Verbrauch ist zu überprüfen (siehe *Teil 5*).

Nur fachkundiges und unterwiesenes Personal darf die Inspektions- und Wartungstätigkeiten durchführen.

Bei Wartungsarbeiten sind beim Austausch von Teilen die Vorgaben der Hersteller zu beachten.

Die Sicherheitsvorschriften sind zu beachten, insbesondere dürfen keine nach Verfahrensprüfung festgelegten, das Dekontaminationsverfahren beeinflussenden Parameter verändert werden.

Bei Austausch von Bauteilen, die eine Änderung der Verfahrensparameter am Dekontaminationsverfahren verursachen könnten, ist eine außerordentliche Prüfung zu veranlassen, wie im *Teil 8* vorgeschrieben.

### Anforderungen

Bei Verfahren zur desinfizierenden Reinigung von Bettgestellen sowie Nachttischen (mit und ohne Huckepacksystem), Transportwagen, Umlaufbehältern, wiederverwendbaren Sterilisierbehältern, OP-Tischen und -Möbiliar sowie OP-Schuhen muss gewährleistet sein, dass an allen Stellen, mit denen Patienten, Personal oder das Transportgut in Berührung kommen, eine verfahrensbedingte Reduktion von Mikroorganismen um 5 lg-Stufen stattfindet.

Die vorgeschlagene Mindestkeimreduktion um 5 Zehnerpotenzen bezieht sich ausschließlich auf das beschriebene Dekontaminationsverfahren. Sie bedeutet keine Aussage über allgemein zu tolerierende Keimzahlen. Die geprüften BHG sind, sofern es für das jeweilige BHG möglich ist, hinsichtlich ihrer Bauart, Typnummer sowie des Fabrikates im Prüfbericht anzugeben.

#### ANMERKUNG

Bei Sterilisierbehältern wird davon ausgegangen, dass als abschließender Aufbereitungsschritt eine Dampfsterilisation stattfindet.

### 8.1 Verfahrensprüfung

Es handelt sich um ein Prüfverfahren zur Begutachtung von chemisch-thermischen Dekontaminationsverfahren für die oben genannten BHG.

Die für die Prüfung zu verwendende Anzahl an BHG und Prüfkörpern sowie die Anzahl der aufeinanderfolgenden Chargen sind unter 8.1.4 für das jeweilige BHG angegeben.

Die Verfahrensprüfung besteht aus einer Prüfung mit Keimträgern und der Prüfung der Dekontaminationslösung.

#### 8.1.1 Testkeime und Vorkultur

Als Testkeim wird verwendet: *Enterococcus faecium* ATCC 6057.

*E. faecium* muss zur Vorkultur dreimal jeweils nach 48 h auf Caseinpepton-Sojamehlpepton-Agar (CSA) überimpft werden. Die Bebrütungstemperatur beträgt  $36^{\circ}\text{C} \pm 1^{\circ}\text{C}$ . Zur Gewinnung der Testkeimsuspensionen werden die Platten mit jeweils 10 ml Casein-Pepton-Sojamehlpepton-Lösung (CSL) abgeschwemmt. Die Suspensionen werden durch Zentrifugieren, Resuspendieren in physiologischer bzw. 0,8 % NaCl-Lösung und erneutes Zentrifugieren gewaschen. Anschließend werden die

Testkeime dem Ausgangsvolumen entsprechend in der Prüfanschmutzung Blut (steriles, heparinisertes Hammelblut<sup>1</sup> mit Protamin) oder steriler RAM<sup>2</sup> aufgenommen. Die für das jeweilige BHG zu verwendende Prüfanschmutzung ist unter 8.1.4 angegeben.

Die Keimzahl der Testanschmutzung muss mindestens  $1 \times 10^8$  KBE (koloniebildende Einheiten)/ml betragen.

#### 8.1.2 Keimträger

Als Trägermaterial werden Plättchen aus Edelstahl X5 CrNi 18-10 nach DIN EN 10088-1, Schliff 80 Körnung Größe 10 mm x 130 mm eingesetzt. Die für die Kontamination vorgesehene Fläche beträgt 10 mm x 100 mm.

Beim Auftragen der Testanschmutzung ist sicherzustellen, dass diese nicht auf die Seitenflächen gelangt. Um eine

<sup>1</sup> Heparinisiertes Hammelblut  
Hersteller: z.B. Froscheck Labordiagnostik-Tierblutspezialisten GmbH, Arndtstr. 51–55, 45473 Mülheim oder ACILA AG, Opelstr. 14, 64546 Mörfelden-Walldorf

<sup>2</sup> RAM-Prüfanschmutzung  
0,6 g Rinderalbumin (Serva 11930) und 1,0 g Mucin (Sigma Nr. 2378) in 100 ml NaCl-Pepton-Lösung aufzulösen. Die RAM-Prüfanschmutzung enthält somit 1 % Mucin und 0,6 % Rinderalbumin. Mit dieser Lösung werden die sedimentierten Testkeime aufgenommen.



gleichmäßige Verteilung auf der Oberfläche zu gewährleisten, müssen die Keimträger gründlich entfettet werden (Alkohol genügt nicht! Zu empfehlen sind Fettlöser, Laborreiniger oder eine Aufbereitung in einem Reinigungsautomaten bei ca. 60°C). Die mehrmalige Benutzung ist nur nach einwandfreier Aufbereitung der Keimträger möglich. Sie müssen nach der Dekontamination trocken gelagert werden.

### 8.1.3 Aufbringen der Testansmutzung auf den Keimträger

Jeweils 0,1 ml der Testansmutzung werden gleichmäßig auf die Kontaminationsflächen gegeben und 24 h bei 22°C ± 1°C und einer Luftfeuchte von 50% ± 10% getrocknet (Luftfeuchte und Temperatur sind im Prüfbericht anzugeben). Die Prüfung muss innerhalb der auf die Antrocknungsphase folgenden 24 h durchgeführt werden.

Es sind drei Transportkontrollen, bezogen auf den Zeitpunkt der Prüfung, mitzuführen. Die Keimzahl pro kontaminiertem Prüfkörper muss so hoch sein, dass unter Berücksichtigung der Nachweisgrenze ein Reduktionsfaktor von 5 lg-Stufen darstellbar ist (mindestens 1 x 10<sup>7</sup> KBE/Prüfkörper).

## 8.1.4 Prüfparameter und -anordnung



### 8.1.4.1 Prüfparameter und -anordnung



### für Bettgestelle und Nachttische

#### Anzahl der Prüfkörper pro Charge

10 Prüfkörper pro Bettgestell bzw. 14 Prüfkörper pro Bettgestell mit Seitenlehne (mit und ohne Huckepacksystem),  
9 Prüfkörper pro Kinderbettgestell,  
5 Prüfkörper pro Nachttisch

#### Anzahl der zu prüfenden Chargen

10 aufeinander folgende Chargen

#### Testansmutzung

Enterococcus faecium ATCC 6057 aufgenommen in Blut (steriles, heparinisertes Hammelblut mit Protaminsulfat reaktiviert) entsprechend 8.1.1.

#### Ansmutzung der Prüfkörper

Jeweils 0,1 ml Testansmutzung auf die Kontaminationsfläche der Edelstahlplättchen entsprechend 8.1.2 und 8.1.3 auftragen und trocknen. Zusätzlich sind drei Prüfkörper zur Transportkontrolle vorzubereiten.

#### Prüfanordnung

Die Positionierung der Prüfkörper ist entsprechend der Abbildungen 12a, 12c und 12d vorzunehmen:

- sichtbarer Prüfkörper
- Prüfkörper nicht in der Ansicht sichtbar

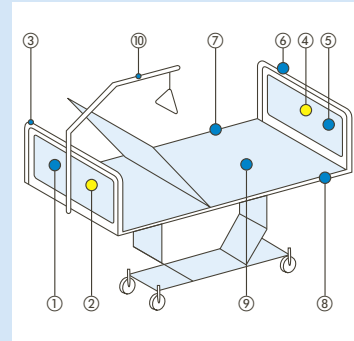


Abb. 12a: Positionierung der Prüfkörper am Bettgestell

- ① Kopfteil Platte außen
- ② Kopfteil Platte innen
- ③ Kopfteil Holm
- ④ Fußteil Platte außen
- ⑤ Fußteil Platte innen
- ⑥ Fußteil Holm
- ⑦ linker Längsbalken
- ⑧ rechter Längsbalken
- ⑨ Liegefläche Mitte
- ⑩ Aufrichter (falls vorhanden bzw. wenn nicht umgelegt)

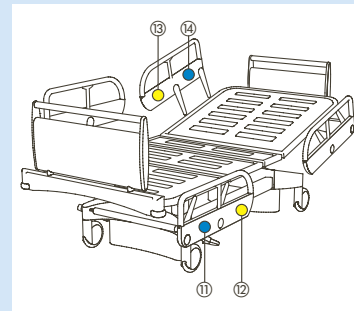


Abb. 12b: Positionierung der Prüfkörper am Bettgestell mit Seitenlehne

Zusätzlich zu den in Abb. 9a dargestellten Prüfkörpern sind hier vier weitere Prüfkörper zu positionieren:

- ⑪ Seitenlehne Kopf. rechts, Platte außen
- ⑫ Seitenlehne Kopf. rechts, Platte innen
- ⑬ Seitenlehne Fußteil links, Platte außen
- ⑭ Seitenlehne Fußteil links, Platte innen

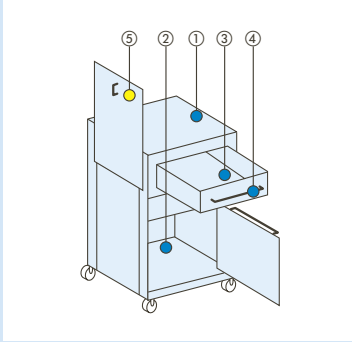


Abb. 12c: Positionierung der Prüfkörper am Nachtisch

- ① Ablagefläche
- ② Bodenfläche innen Mitte
- ③ Schublade innen
- ④ Schubladengriff
- ⑤ Klapptisch

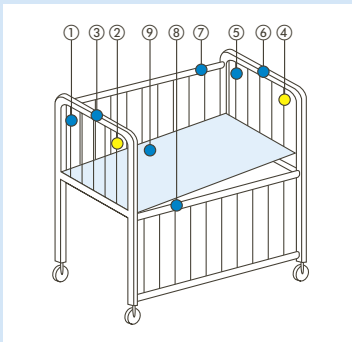


Abb. 12d: Positionierung der Prüfkörper am Kinderbettgestell

- ① Kopfteil Stäbe außen
- ② Kopfteil Stäbe innen
- ③ Kopfteil oberer Holm
- ④ Fußteil Stäbe außen
- ⑤ Fußteil Stäbe innen
- ⑥ Fußteil oberer Holm
- ⑦ Seitenteil linker Holm oben
- ⑧ Seitenteil rechter Holm oben
- ⑨ Liegefläche Mitte

- sichtbarer Prüfkörper
- Prüfkörper nicht in der Ansicht sichtbar

Die Prüfkörper müssen in speziellen Halterungen so befestigt werden, dass sie sich nicht bewegen können und dass keine Verfälschung des Ergebnisses zu erwarten ist. Die kontaminierten Flächen der Prüfkörper müssen nach außen zeigen.

Belastung der Dekontaminationslösung

Nach jeder Prüfcharge sind der Dekontaminationsmittellösung im Vorratsbehälter 5 ml Testanschmutzung zuzugeben.



**8.1.4.2 Prüfparameter und -anordnung für Transportwagen**

Anzahl der Prüfkörper pro Charge

10 Prüfkörper pro Transportwagen

Anzahl der Chargen

10 aufeinander folgende Chargen pro Wagentyp

Testanschmutzung

Enterococcus faecium ATCC 6057 aufgenommen in RAM entsprechend 8.1.1.

Anschmutzung der Prüfkörper

Jeweils 0,1 ml Testanschmutzung auf die Kontaminationsfläche der Edelstahlplättchen entsprechend 8.1.2 und 8.1.3 auftragen und trocknen. Zusätzlich sind drei Prüfkörper zur Transportkontrolle vorzubereiten.

Prüfanordnung

Die Positionierung der Prüfkörper ist entsprechend der Abbildungen 13a und 13b vorzunehmen:

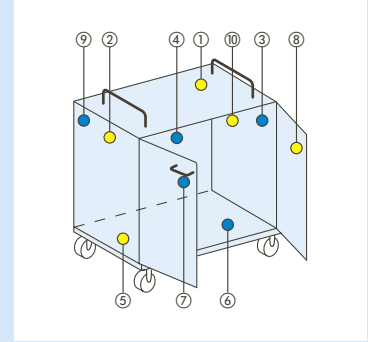


Abb. 13a: Positionierung der Prüfkörper am Transportwagen

- ① obere Platte innen
- ② Seitenwand innen links
- ③ Seitenwand innen rechts
- ④ Rückwand innen Mitte
- ⑤ Bodenplatte innen links
- ⑥ Bodenplatte innen rechts
- ⑦ Tür Griffbereich links
- ⑧ Tür Griffbereich rechts
- ⑨ Seitenwand außen links
- ⑩ Seitenwand außen rechts

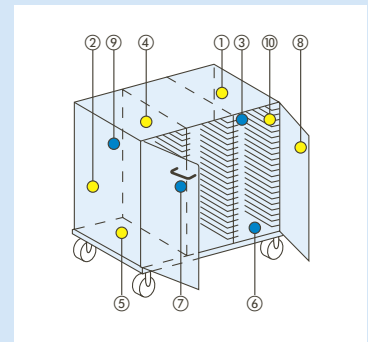


Abb. 13b: Positionierung der Prüfkörper am Transportwagen für Geschirr

- ① – ⑩ wie Abb. 10a

- sichtbarer Prüfkörper
- Prüfkörper nicht in der Ansicht sichtbar



Die Prüfkörper müssen in speziellen Halterungen so befestigt werden, dass sie sich nicht bewegen können und dass keine Verfälschung des Ergebnisses zu erwarten ist. Die kontaminierten Flächen der Prüfkörper müssen nach außen zeigen.

Belastung der

Dekontaminationslösung

Nach jeder Prüfcharge sind der Dekontaminationsmittellösung im Vorratsbehälter 5 ml Testanschmutzung zuzugeben.



**8.1.4.3 Prüfparameter und -anordnung für Umlaufbehälter**

Anzahl der BHG und der Prüfkörper

5 Umlaufbehälter mit je 10 Prüfkörpern pro Charge mit voller Beladung auf dem Beschickungswagen.

Anzahl der Chargen

2 aufeinander folgende Chargen pro Behältertyp.

Testanschmutzung

Enterococcus faecium ATCC 6057 aufgenommen in RAM entsprechend 8.1.1.

Anschmutzung der Prüfkörper

Jeweils 0,1 ml Testanschmutzung auf die Kontaminationsfläche der Edelstahlplättchen entsprechend 8.1.2 und 8.1.3 auftragen und trocknen. Zusätzlich sind drei Prüfkörper zur Transportkontrolle vorzubereiten.

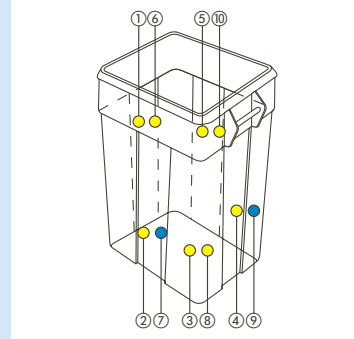


Abb. 14a: Positionierung der Prüfkörper am Umlaufbehälter

- |                     |                     |
|---------------------|---------------------|
| ① Innenseite links  | ⑥ Außenseite links  |
| ② Innenseite vorn   | ⑦ Außenseite links  |
| ③ Bodenseite innen  | ⑧ Bodenseite außen  |
| ④ Innenseite rechts | ⑨ Außenseite rechts |
| ⑤ Innenseite hinten | ⑩ Außenseite hinten |

- sichtbarer Prüfkörper
- Prüfkörper nicht in der Ansicht sichtbar

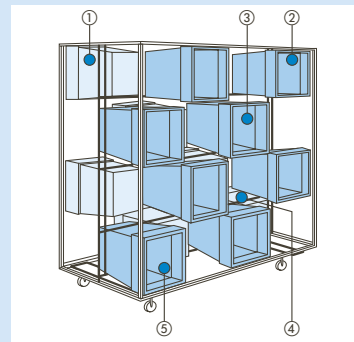


Abb. 14b: Positionierung der Umlaufbehälter mit den Prüfkörpern auf dem Beschickungswagen

- ① Behälter oben links
- ② Behälter oben rechts
- ③ Behälter aus Mittelbereich
- ④ Behälter unten rechts
- ⑤ Behälter unten links

Prüfanordnung

Die Positionierung der Prüfkörper ist entsprechend der Abbildungen 14a und 14b vorzunehmen.

Es sind mindestens 4 Umlaufbehälter in den Positionen oben und unten (vorn und hinten) sowie einer in der Mitte zu prüfen. Dabei ist zu berücksichtigen, dass sowohl die Position Öffnung nach links als auch die Position Öffnung nach rechts eingezogen wird.

Die Prüfkörper müssen in speziellen Halterungen so befestigt werden, dass sie sich nicht bewegen können und dass keine Verfälschung des Ergebnisses zu erwarten ist. Die kontaminierten Flächen der Prüfkörper müssen nach außen zeigen.

Belastung der

Dekontaminationslösung

Nach jeder Prüfcharge sind der Dekontaminationslösung im Vorratsbehälter 5 ml Testanschmutzung zuzugeben.



**8.1.4.4 Prüfparameter und -anordnung für wiederverwendbare Sterilisierbehälter**

Anzahl der BHG und der Prüfkörper pro Charge

5 Sterilisierbehälter inkl. Deckel mit je 8 Prüfkörper mit voller Beladung auf dem Beschickungswagen.

Anzahl der Chargen

2 aufeinander folgende Chargen pro Behältertyp

Testanschmutzung

Enterococcus faecium ATCC 6057 aufgenommen in Blut (steriles, hepariniertes Hammelblut mit Protaminsulfat reaktiviert) entsprechend 8.1.1.

Anschmutzung der Prüfkörper

Jeweils 0,1 ml Testanschmutzung auf die Kontaminationsfläche der Edelstahlplättchen entsprechend 8.1.2 und 8.1.3 auftragen und trocknen. Zusätzlich sind drei Prüfkörper zur Transportkontrolle vorzubereiten.

Prüfanordnung

Die Verteilung und Positionierung der Prüfkörper ist entsprechend den Abbildungen 15a und 15b (beispielhaft) vorzunehmen.

Die Prüfkörper müssen in speziellen Halterungen so befestigt werden, dass sie sich nicht bewegen können und dass keine Verfälschung des Ergebnisses zu erwarten ist. Die kontaminierten Flächen der Prüfkörper müssen nach außen zeigen.

Belastung der

Dekontaminationslösung

Nach jeder Prüfcharge sind der Dekontaminationslösung im Vorratsbehälter 5 ml Testanschmutzung zuzugeben.

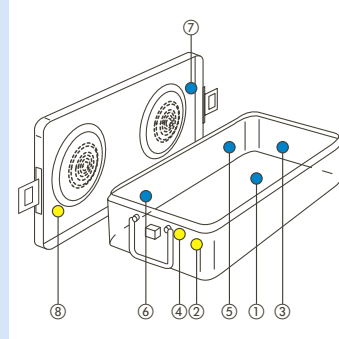


Abb. 15a: Positionierung der Prüfkörper am Sterilisierbehälter

- ① Boden innen rechts
- ② Boden außen links
- ③ Seitenwand (kurz) rechts innen
- ④ Seitenwand (kurz) links innen
- ⑤ Seitenwand (lang) rechts innen
- ⑥ Seitenwand (lang) links innen
- ⑦ Deckel innen rechts
- ⑧ Deckel außen links

- sichtbarer Prüfkörper
- Prüfkörper nicht in der Ansicht sichtbar

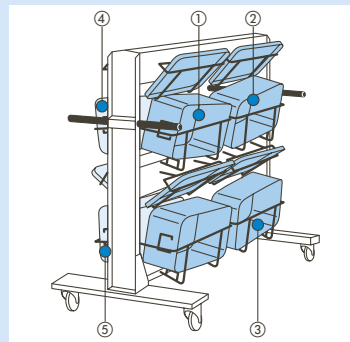


Abb. 15b: Positionierung der Sterilisierbehälter mit den Prüfkörpern auf dem Beschickungswagen

- ① Behälter oben links
- ② Behälter oben rechts
- ③ Behälter unten rechts
- ④ Behälter oben rechts hinten
- ⑤ Behälter unten rechts hinten

**8.1.4.5 Prüfparameter und -anordnung für OP-Tische und -Möbiliar**

Anzahl der Prüfkörper pro Charge

10 Prüfkörper pro OP-Tisch und -Transporter.

Anzahl der Chargen

10 aufeinander folgende Chargen.

Testanschmutzung

Enterococcus faecium ATCC 6057 aufgenommen in Blut (steriles, hepariniertes Hammelblut mit Protaminsulfat reaktiviert) bzw. in RAM entsprechend 8.1.1.

Anschmutzung der Prüfkörper

Jeweils 0,1 ml Testanschmutzung auf die Kontaminationsfläche der Edelstahlplättchen entsprechend 8.1.2 und 8.1.3 auftragen und trocknen. Zusätzlich sind drei Prüfkörper zur Transportkontrolle vorzubereiten.

Prüfanordnung

Die Positionierung der Prüfkörper ist entsprechend der Abbildung 16 vorzunehmen.

Die Prüfkörper müssen in speziellen Halterungen so befestigt werden, dass sie sich nicht bewegen können und dass keine Verfälschung des Ergebnisses zu erwarten ist. Die kontaminierten Flächen der Prüfkörper müssen nach außen zeigen.



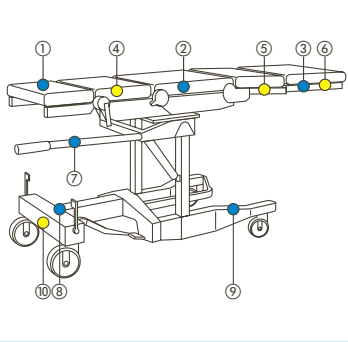


Abb. 16: Positionierung der Prüfkörper am OP-Tisch und -Transporter

- ① Kopfteil Platte oben
  - ② Mittelteil Platte seitlich
  - ③ Untergestell
  - ④ Platte unten
  - ⑤ Fußteil Platte unten
  - ⑥ Untergestell
  - ⑦ Mittelteil
  - ⑧ Mittelteil unten
  - ⑨ Untergestell
  - ⑩ Mittelteil unten
- sichtbarer Prüfkörper
  - Prüfkörper nicht in der Ansicht sichtbar

Belastung der

Dekontaminationslösung

Nach jeder Prüfcharge sind der Dekontaminationslösung im Vorratsbehälter 5 ml Testanschmutzung zuzugeben.

**8.1.4.6 Prüfparameter und -anordnung für OP-Schuhe**

Anzahl der BHG und der Prüfkörper pro Charge

9 OP-Schuhe mit je 2 Prüfkörpern mit voller Beladung auf dem Beschickungswagen.

Anzahl der Chargen

10 aufeinander folgenden Chargen

Testanschmutzung

Enterococcus faecium ATCC 6057 aufgenommen in Blut (steriles, heparinisiertes Hammelblut mit Protaminsulfat reaktiviert) entsprechend 8.1.1.

Anschmutzung der Prüfkörper

Jeweils 0,1 ml Testanschmutzung auf die Kontaminationsfläche der Edelstahlplättchen entsprechend 8.1.2 und 8.1.3 auftragen und trocknen. Zusätzlich sind drei Prüfkörper zur Transportkontrolle vorzubereiten.

Prüfanordnung

Die Positionierung der Prüfkörper ist entsprechend der Abbildungen 17a und 17b vorzunehmen.

Die Prüfkörper müssen so befestigt werden, dass sie sich nicht bewegen können und dass keine Verfälschung des Ergebnisses zu erwarten ist. Die kontaminierten Flächen der Prüfkörper müssen nach außen zeigen.

Belastung der

Dekontaminationslösung

Nach jeder Prüfcharge sind der Dekontaminationslösung im Vorratsbehälter 5 ml Testanschmutzung zuzugeben.

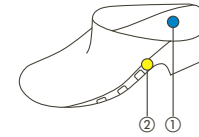


Abb. 17a: Positionierung der Prüfkörper am OP-Schuh

- ① Sohle innen
  - ② Sohle außen
- sichtbarer Prüfkörper
  - Prüfkörper nicht in der Ansicht sichtbar

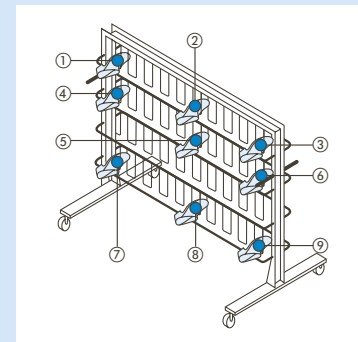


Abb. 17b: Positionierung der OP-Schuhe mit den Prüfkörpern auf dem Beschickungswagen

- ① oben links
- ② oben Mitte
- ③ oben rechts
- ④ Mitte links
- ⑤ Mitte
- ⑥ Mitte rechts
- ⑦ unten links
- ⑧ unten Mitte
- ⑨ unten rechts

### 8.1.5 Auswertung

Nach Durchlaufen der BWA werden die Prüfkörper unter aseptischen Kautelen (z. B. je eine sterilisierte Pinzette pro Prüfkörper) abgenommen, einer Sichtkontrolle auf Rückstände der Prüfanschmutzung unterzogen und in je 10 ml Phosphat-Puffer-Lösung (PBS) ggf. mit Inaktivierungssubstanzen übertragen.

#### Zusammensetzung der Phosphat-Puffer-Lösung (PBS)

Lösung A: 16 g NaCl;  
0,4 g KCl;  
0,4 g  $\text{KH}_2\text{PO}_4$   
in 1.600 ml aqua dest. lösen.

Lösung B: 0,2 g  $\text{CaCl}_2$   
in 200 ml aqua dest. lösen.

Lösung C: 0,2 g  $\text{MgSO}_4$   
in 200 ml aqua dest. lösen.

Die Lösungen A bis C sind getrennt zu sterilisieren und nach vollständigem Erkalten unter sterilen Bedingungen ggf. unter Hinzufügen der Inaktivierungssubstanzen, siehe oben, zu vermischen.

Die Ermittlung der geeigneten Inaktivierungssubstanzen ist im Gutachten anzugeben.

Die Rückgewinnung der Testkeime erfolgt durch das Ausschütteln der in Reagenzgläser überführten Prüfkörper.

Das Ausschütteln erfolgt in Reagenzglasständen auf Schüttelgeräten mit einer Frequenz von ca.  $500 \text{ min}^{-1}$  während mindestens 20 min. Anschließend erfolgt die Keimzahlbestimmung aus der Schüttelflüssigkeit. Das verwendete Verfahren ist anzugeben.

Die Transportkontrollen werden parallel dazu – jedoch ohne Behandlung in der Dekontaminationsanlage – in gleicher Art und Weise in 10 ml PBS übertragen und ausgewertet.

Als Methoden zur Keimzahlbestimmung sind zulässig:

- Verdünnungsreihe und Oberflächenkultur
- Spiralgerät

Ein geeigneter Nährboden (z. B. Kanamycin-Aesculin-Azid-Agar) ist zu verwenden.

Methodik der Keimzahlbestimmung und verwendete Nährlösungen und Nährböden sind im Gutachten anzugeben.

Die Inkubation der beimpften Nährböden erfolgt bei  $36 \pm 1 \text{ °C}$  über 48 h.

Die Keimreduktion ergibt sich aus der Differenz zwischen der Zahl der nachgewiesenen KBE der Testkeime an den behandelten und dem Mittelwert der drei unbehandelten Testkörper (Transportkontrollen). Der Reduktionsfaktor muss mindestens 5 lg-Stufen betragen.

### 8.1.6 Prüfung der Dekontaminationsmittellösung

Zur mikrobiologischen Überprüfung der Dekontaminationsmittellösung werden jeweils Proben von 100 ml aus dem Vorratsbehälter entnommen und zwar einmal vor Beginn der Prüfung sowie anschließend nach jeder Testcharge vor Zugabe der Testanschmutzung.

Am Ende der Prüfung (d. h. nach der letzten Testcharge) werden 1000 ml aus dem Vorratsbehälter entnommen.

Die Proben werden unmittelbar nach der Entnahme in das gleiche Volumen doppelt konzentrierter CSL mit geeigneten Inaktivierungssubstanzen übertragen und dann sofort abgekühlt.

Die Bebrütung der Ansätze erfolgt bei  $36 \pm 1 \text{ °C}$  über 72 h.

Getrübte Kulturen werden auf geeigneten Nährböden ausgestrichen. Diese sind im Gutachten anzugeben.

Im untersuchten Volumen (100 bzw. 1000 ml) darf der Testkeim nicht nachweisbar sein. Aussagen über die Begleitflora sollten im Gutachten vermerkt werden.

### 8.2 Prüfung nach Aufstellung

Alle Prüfungen nach Aufstellung sind vom Betreiber zu veranlassen. Sie dienen dem Nachweis, dass die BWA ent-



sprechend der vorliegenden Verfahrensprüfung bei bestimmungsgemäßem Gebrauch die erforderliche Desinfektionsleistung erbringt.

Diese Prüfung erfolgt nach der technischen Abnahme und einem Probelauf.

Es wird die gleiche Prüfmethode wie bei der Verfahrensprüfung angewendet. In der Regel sind jedoch zwei Prüfdurchgänge (Testchargen) mit je einem BHG bzw. je einem Beschickungswagen mit Umlaufbehältern, OP-Schuhen und Sterilisierbehältern ausreichend. Werden Bettgestelle mit Huckepacksystem geprüft, so ist eine zusätzliche Prüfung von Bettgestellen ohne Huckepacksystem nicht erforderlich.

Werden in der Anlage spezielle Bettgestelle (Intensiv- oder Kinderbetten), Transportwagen, OP-Tische und -Transporter oder Sterilisierbehälter, Umlaufbehälter und Nachttische aufbereitet, so sind diese in die Prüfung einzubeziehen.

Die Prüfkörper werden wie unter 8.1.1–8.1.4 beschrieben vorbereitet und an den zu prüfenden BHG positioniert.

### 8.3 Periodische Prüfung

Die periodische Prüfung wird mindestens halbjährlich durchgeführt, um nachzuweisen, dass die BWA bei bestimmungsgemäßem Gebrauch den hygienischen Anforderungen entspricht.

Es wird die gleiche Prüfmethode wie für die Prüfung nach Aufstellung angewendet. Die Überprüfung ist mit der/den letzten Tagescharge(n) vorzunehmen.

Es sind mindestens zwei Chargen mit einem BHG durchzuführen. Hat es sich herausgestellt, dass ein BHG schwerer zu dekontaminieren ist als andere, so ist dieses BHG einzusetzen.

Die Prüfkörper werden wie unter 8.1.1–8.1.4 beschrieben vorbereitet und an den zu prüfenden BHG positioniert.

Zur mikrobiologischen Überprüfung der Dekontaminationsmittellösung werden am Ende der Betriebszeit 1000 ml aus dem Vorrattank entnommen. Die Probe wird wie unter 8.1.6 beschrieben behandelt. Eine Koloniezahl von 100 KBE/ml darf nicht überschritten werden. Der Testkeim darf nicht nachweisbar sein.

### 8.4 Außerordentliche Prüfung

Nach verfahrenseingreifenden Reparaturen, Programmänderungen oder verändertem BHG ist jeweils eine außerordentliche Prüfung durchzuführen. Die Prüfung erfolgt nach den Richtlinien für die periodische Prüfung.

Gegebenenfalls ist eine mikrobiologische Überprüfung der Dekontaminationsmittellösung, wie unter 8.3 (Absatz 5) beschrieben, durchzuführen.

### ANMERKUNGEN ZU 8.1 BIS 8.4

Die Aussage der Gutachten zur Verfahrensprüfung bezieht sich nur auf die Prüfbedingung hinsichtlich Temperatur, Art und Konzentration der Dekontaminationsmittel, Kontaktzeiten, der spezifischen Anlagenparameter sowie der jeweiligen BHG.

Die Aussage der Prüfung nach Aufstellung und der periodischen Prüfung beziehen sich außerdem auf die Bedingungen vor Ort. BWA mit Frischwassersystem sollten denselben Prüfmethode unterzogen werden mit Ausnahme spezifischer Prüfungen für Umwälzanlagen, z. B. der Überprüfung der Dekontaminationsmittellösung.

Für die periodische und außerordentliche Prüfung der Bettgestelle kann auch die RAM-Prüfanschmutzung eingesetzt werden.

Für die periodische Prüfung kann anstelle einer halbjährlichen mikrobiologischen Prüfung mit Prüfkörpern auch eine regelmäßige technische Überprüfung der Düsen und Siebe erfolgen, zusammen mit einer mikrobiologischen Prüfung der Dekontaminationsmittel-Lösung im Vorrattank. Die technischen Kontrollen sollten, je nach Auslastung der BWA, 1–3 mal pro Woche erfolgen.

Eine BWA muss bei geringst möglichem Einsatz von Energie, Wasser und BHM ein einwandfreies Dekontaminationsergebnis über die gesamte Betriebsdauer gewährleisten.

Hierbei sind aus ökologischen Gesichtspunkten folgende Anforderungen zu stellen:

### 9.1 Wasser

Hinsichtlich des Wasserverbrauchs ist ein Umwälzverfahren zu bevorzugen. Um einen möglichst geringen Wasserverbrauch zu erzielen, ist eine Rückführung des mit Klarspülmittel versetzten Warmwassers ins System erforderlich. Erfahrungen haben gezeigt, dass bei einem Volumen von 250 bis 350 l an Dekontaminationsmittellösung im Vorratsbehälter eine Wasserzufuhr von 10–20 l (ca. 4–7 %) pro Charge je nach BHG und Verschmutzungsgrad erforderlich ist.

### 9.2 Energie

Um einen einwandfreien Betrieb zu gewährleisten, ist ein gewisser Energieaufwand notwendig. Um diesen möglichst gering zu halten, sind alle nach dem heutigen Stand der Technik gegebenen und anwendbaren Möglichkeiten auszuschöpfen (siehe hierzu *Teil 6*).

### 9.3 Behandlungsmittel

Bei der Begutachtung zur Verfahrensprüfung werden hygienisch einwandfreie Ergebnisse bei möglichst niedriger Konzentration des Dekontaminationsmittels angestrebt. Kürzere Dekontaminationszeiten als 120 Sekunden erfordern höhere Einsatzkonzentrationen der Dekontaminationsmittel.

BWA-Hersteller und BHM-Hersteller stellen Dosiergeräte zur Verfügung, um eine exakte Dosierung zu gewährleisten.

Eine Überdosierung bedeutet unnötige Umweltbelastung, eine Unterdosierung bedeutet mangelhaftes Dekontaminations- bzw. Klarspülergebnis. BHM müssen unter Einsatz von Rohstoffen mit möglichst geringer Umweltbelastung entwickelt werden.

Die wichtigsten in BHM enthaltenen Inhaltsstoffe sind:

Tenside verringern die Grenzflächen-spannung der Dekontaminationsmittellösung bzw. des Klarspülwassers und unterstützen dadurch die Reinigungswirkung bzw. sie sorgen für eine gleichmäßige Benetzung des BHG und fördern damit eine selbsttätige Trocknung. Die biologische Abbaubarkeit der Tenside ist in der europäischen Detergenzienverordnung 648/2004 EG geregelt.

Desinfektionswirkstoffe in Dekontaminationsmitteln dürfen bei sachgemäßer Funktion der Kammerentlüftung und bei üblichen Trocknungszeiten innerhalb der BWA nicht zu einer gesundheitlichen Beeinträchtigung beim Personal in der Bettenzentrale führen. Die Desinfektionswirkstoffe in Dekontaminationsmitteln müssen so beschaffen sein, dass sie nach bestimmungsgemäßer Anwendung und üblicher Verdünnung im Abwasser von ihrer Konzentration sowie von ihren antimikrobiellen Eigenschaften her keine akute Gefährdung der Klärschlammorganismen verursachen und von diesen abgebaut bzw. eliminiert werden können.

Für die weiteren Inhaltsstoffe wie z. B. Enthärtungskomponenten (Komplexbildner), Schmutzdispergatoren, Korrosionsschutzmittel sowie Pflegesubstanzen gilt hinsichtlich Abbau bzw. Elimination die gleiche Aussage wie für die Desinfektionswirkstoffe.

Sofern die BHM adsorbierbare organische Halogenverbindungen enthalten bzw. mit anderem Abwasser bilden können oder bestimmte Schwermetalle enthalten, sind die in den von den Bundesländern erlassenen Indirekteinleitungsverordnungen vorgeschriebenen Grenzwerte einzuhalten bzw. ein Genehmigungsantrag für die Einleitung zu stellen.

In BHM können außerdem Alkalien oder Säuren enthalten sein. Die Einhaltung des in den Abwasservorschriften festgelegten pH-Wert-Bereichs von ca. 6 bis 10 wird durch Vermischung mit anderen Hausabwässern gewährleistet oder gegebenenfalls auch durch Neutralisation erreicht.

Die Liefergebinde der BHM sollen möglichst aus gering umweltbelastenden Kunststoffen (wie z. B. PE oder PP) bestehen. Voraussetzung für die geordnete Entsorgung der Leergebinde ist deren Restentleerung. Generell kann die Entsorgung von leeren Kunststoffgebinden dadurch eingeschränkt werden, dass verstärkt Großgebinde als wiederbefüllbare Mehrweggebinde Verwendung finden. So können die BHM anstelle in Kanistern in wiederbefüllbaren Containern geliefert werden.

#### 9.4. Abwasser

Betreiber von BWA's sind in der Regel sogenannte Indirekteinleiter von Abwasser. Die Indirekteinleitung von Abwasser in die Kanalisation wird über Vorschriften geregelt, für die die örtlichen Behörden der Städte und Gemeinden verantwortlich sind. Hieraus ergibt sich,

dass die jeweiligen örtlichen Regelungen u. U. unterschiedlich sein können.

Die Indirekteinleiter entrichten eine Abwassergebühr, welche die Kosten für die Abwasserabgabe, das Kanalsystem, den Betrieb der Kläranlage und die Abwasserüberwachung abdeckt. Um die Indirekteinleiter zu motivieren, in ihren Betrieben eine Verringerung der eingeleiteten Schadstoffe vorzunehmen, haben daher viele Städte und Gemeinden sogenannte Abwasserbeiträge eingeführt, die anhand von Analysendaten bewerten, wie hoch die Belastung der Abwässer von einzelnen Indirekteinleitern tatsächlich ist. Hieraus wird dann eine der Belastung angepasste Gebühr errechnet (= Verursacherprinzip).

Unabhängig von dieser Gebührenfrage bestehen für Indirekteinleiter aber auch verbindliche Abwassergrenzwerte in den Indirekteinleiter-Verordnungen der Bundesländer, die nicht überschritten werden dürfen. Bedingt durch die große Verdünnung stellen die im Abwasser enthaltenen bioziden Wirkstoffe und die anderen Inhaltsstoffe der BHM-Lösung keine Beeinflussung der Leistung der biologischen Klärstufe einer Kläranlage dar.

Dekontaminationsmittel müssen in einer BWA unter Verwendung geeigneter Dosiergeräte entsprechend der in der Verfahrensprüfung festgelegten Anwendungskonzentration verwendet werden.

#### 9.5 Abluft

Die mit Wasserdampf gesättigte Maschinenabluft ist ökologisch unbedenklich und kann ins Freie abgeführt werden.

#### 9.6 Wärmeabfuhr

Bedingt durch die chemisch-thermischen bzw. thermischen Dekontaminationsverfahren ist eine Wärmeabgabe von BWA-Fronten, vom BHG sowie vom Aggregaterraum gegeben.

Die BWA-Hersteller sind angehalten, die Wärmeabgabe soweit wie technisch und wirtschaftlich vertretbar zu minimieren.

Die bauseitigen Dampfleitungen sind gemäß der Wärmeschutzverordnung gegen Wärmeverluste zu isolieren.

### DIN-VORSCHRIFTEN

**DIN 58 955** – Dekontaminationsanlagen im Bereich der Medizin

Teil 1 – Definition

Teil 2 – Anforderungen

Teil 3 – Prüfung auf Wirksamkeit

Teil 4 – Biologische Indikatoren – Anforderungen

Teil 6 – Betrieb

Teil 7 – Bauliche Anforderungen und Anforderungen an die Betriebsmittelversorgung

Bei Beschaffung einer BWA gelten als Vertragsgrundlage zwischen Auftraggeber und Auftragnehmer die Festlegungen in „Ergänzender Vertragsbedingungen zu VOB und VOL für die Gewerke Sterilisations- und Desinfektionsanlagen“ – EVB STER/DES 07.00.

### NORMATIVE VERWEISUNGEN

**DIN EN 13190: 2002-03**

Zeigerthermometer

**DIN 18202: 1997-04**

Toleranzen im Hochbau – Bauwerke

**DIN 1946-4: 1999-03**

Raumlufttechnik

Teil 4: Raumlufttechnische Anlagen in Krankenhäusern (VDI-Lüftungsregeln)

**DIN 1988: 1988-12**

Technische Regeln für Trinkwasser-Installationen (TRW)

Entwässerungsanlagen für Gebäude und Grundstücke

**DIN 1986: 1988-06**

Technische Bestimmungen für den Bau

**DIN 50014: 1985-07**

Klimate und ihre technische Anwendung – Normalklimate

**DIN VDE 0100: 1973-05**

Bestimmungen für das Errichten von Starkstromanlagen mit Nennspannungen bis 1000 V

**DIN EN 50110-1: 1997-10**

Betrieb von elektrischen Anlagen; Deutsche Fassung EN 50110-1: 1996 (VDE 0105 Teil 1)

**DIN EN 50178 VDE 060: 1998-04**

Ausrüstung von Starkstromanlagen mit elektronischen Betriebsmitteln; Deutsche Fassung EN 50178: 1997

**DIN EN 60529 VDE 0470-1: 1991**

Schutzarten durch Gehäuse (IP-Code)

**DIN EN 10088-1: 1995-08**

Nichtrostende Stähle

Teil 1: Verzeichnis der nichtrostenden Stähle

**DIN EN 60073 VDE 0199: 1997-09**

Grund- und Sicherheitsregeln für die Mensch-Maschine-Schnittstelle, Kennzeichnung – Codierungsgrundsätze für Anzeigergeräte und Bedienteile

**EN 60204-1 VDE 0113 Teil 1: 1998-11**

Sicherheit von Maschinen – Elektrische Ausrüstung von Maschinen Teil 1: Allgemeine Anforderungen, EN 60204-31: 1999

**DIN 10510: 2001-04**

Lebensmittelhygiene – Gewerbliches Geschirrspülen mit Mehrtanktransportgeschirrspülmaschinen – Hygienische Anforderungen, Verfahrensprüfung

**DIN 4140: 1996-11**

Dämmarbeiten an betriebs- und haustechnischen Anlagen – Ausführung von Wärme- und Kälte-dämmung

**DIN EN 61010 VDE 0411**

Sicherheitsbestimmungen für elektrische Mess-, Steuer-, Regel- und Laborgeräte

Teil 1: Allgemeine Anforderungen (Deutsche Fassung EN 61010-1:2001),

Teil 2-045: Besondere Anforderungen an Reinigungs-Desinfektionsgeräte zur Anwendung in Medizin, Pharmazie, Tiermedizin und im Laborbereich (Deutsche Fassung EN 61010-2-045: 2000)

## RICHTLINIEN / VORSCHRIFTEN

- |  |   |   |
|--|---|---|
| <p><b>a.</b> Medizinproduktegesetz (MPG)</p> <p><b>b.</b> Medizinprodukte Betreiberverordnung (MPBetreibV)</p> <p><b>c.</b> VDE-Bestimmungen</p> <p><b>d.</b> DVGW-Richtlinien</p> <p><b>e.</b> Unfallverhütungsvorschriften</p> <p><b>f.</b> Arbeitsstättenverordnung (ArbStättV) einschl. Arbeitsstättenrichtlinien</p> <p><b>g.</b> Richtlinie für Krankenhaushygiene und Infektionsprävention des Robert Koch-Instituts</p> <p><b>h.</b> Empfehlung des Robert Koch Instituts: Prüfung und Deklaration der Wirksamkeit von Desinfektionsmitteln gegen Viren.</p> | <p><b>i.</b> Richtlinie für kraftbetätigte Fenster, Türen und Tore ZH 1/494</p> <p><b>j.</b> Für den Anschluss von Dekontaminationsanlagen an das Starkstromnetz sind die vom jeweiligen Energie-Versorgungsunternehmen (EVU) herausgegebenen „Technischen Anschlussbedingungen“ (TAB) zu beachten, nach denen in der Regel der Netzanschluss der Dekontaminationsanlage vom Auftraggeber einem beim zuständigen EVU konzessionierten Elektrofachmann zu übertragen ist.</p> <p><b>k.</b> Detergenzienverordnung 648/2004 EG</p> <p><b>l.</b> Rahmenrichtlinie Arbeitsschutz 89/391/EWG</p> <p><b>m.</b> Stoffrichtlinie 67/548/EWG</p> | <p><b>n.</b> Zubereitungsrichtlinie 1999/45/EG</p> <p><b>o.</b> Gefahrstoffverordnung (GefStoffV)</p> <p><b>p.</b> ZTRGS 525<br/>Umgang mit Gefahrstoffen in Einrichtungen zur humanmedizinischen Versorgung<br/>TRGS 500<br/>Schutzmaßnahmen:<br/>Mindeststandards</p> <p><b>q.</b> TRGS 400<br/>Ermitteln und Beurteilen der Gefährdungen durch Gefahrstoffe am Arbeitsplatz: Anforderungen</p> <p><b>r.</b> TRGS 401<br/>Gefährdung durch Hautkontakt – Ermittlung, Beurteilung, Maßnahmen</p> |
|--|---|---|

## Schlusswort

Diese Broschüre hat die Zusammenhänge bei der maschinellen Dekontamination unterschiedlicher BHG aufgezeigt.

Ziel aller Maßnahmen muss sein, eine sichere Dekontamination zu erreichen, unter Berücksichtigung von

- Rechtlichen Rahmenbedingungen
- Wirtschaftlichkeit und geringen Folgekosten
- Materialschonender Behandlung des BHG
- Schutz des Bedienungspersonals
- Geringster Umweltbelastung

Beachten Sie bitte beim Betrieb alle Empfehlungen, besonders die Maßnahmen wie Prüfungen, Kontrollen von Betriebsmitteln und Instandhaltung.

überreicht durch:

**HOBART GmbH**

Vertriebsbüro für Wagenwaschanlagen

Projektingenieur Michael Lawnik

Tel.: +49 (0)2234. 899133

Mobil: +49 (0)172.7629153

E-Mail: [Michael.Lawnik@hobart.de](mailto:Michael.Lawnik@hobart.de)

