

**HOBART**

**PROLITE**  
GESCHIRRSPÜLMASCHINEN FXB





## PROLITE HÖCHSTLEISTUNGEN IN IHRER KÜCHE

Wir von HOBART sind stolz, Ihnen absolut zuverlässige, innovative und qualitativ hochwertige Maschinen für Ihre Küche zu liefern. Diese haben wir so entwickelt und gebaut, damit Sie auch die größten Herausforderungen Ihres Küchenalltags bestens meistern können. **Let's make it happen!**

### PROLITE **FXB**

Das Modell für das zuverlässige und einfache Spülen von Geschirr, Besteck und Gläsern. Optimal geeignet für Anforderungen in Restaurants, Bistros und Cafés.



### PROLITE **FXLB**

Das Modell mit der XL Einschubtiefe spült problemlos Kuchenbleche, Bäckerkörbe und Metzgerkisten. Dadurch ist sie der ideale Partner für Bäckereien, Fleischereien und Fast-Food-Betriebe.



# BESTES SPÜLERGEBNIS

## GENIUS-X FEINFILTERSYSTEM

Bestes Spülergebnis gepaart mit geringeren Verbräuchen

Beim GENIUS-X Feinfiltersystem wird die gesamte Waschlaug permanent durch ein System von Sieben und Feinfiltern geführt.

### Ihre Vorteile

- geringerer, konstanter Wasserverbrauch
- bedarfsgenaue Dosierung des Reinigers und Klarspülers
- reduzierter Energieverbrauch
- kein Wasserwechsel notwendig

## THERMOSTOPP-FUNKTION

Hygienesicheres Spülergebnis

Automatische Programmzeitsteuerung zur Erreichung hygienischer Klarspültemperaturen.

# EINFACHE BEDIENUNG

## ELEKTRONISCHE STEUERUNG

Alles im Blick

Mit 3 Programmen und digitaler Temperaturanzeige für eine einfache Bedienung.

## CLIP-IN WASCH- UND KLARSPÜLARME

machen die Reinigung der Maschine so einfach wie möglich

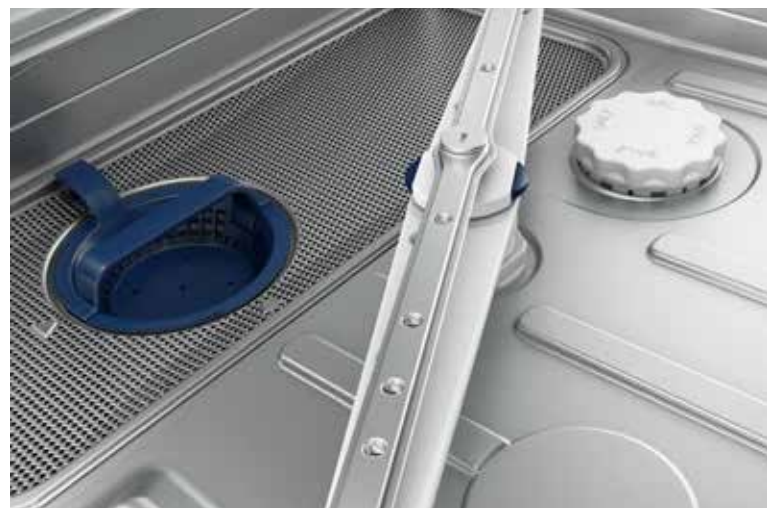
Um Ihnen die Arbeit zu erleichtern, können beide Wasch- und Klarspülarms über das CLIP-IN System mit nur einem Handgriff entnommen werden. Nach der Reinigung braucht es ebenfalls nur einen Klick, um den Spülaufsatz wieder einzusetzen.



## INTEGRIERTE WASSERENTHÄRTUNG

Schützt vor Verkalkung und steigert die Lebensdauer

Die optional integrierbare Wasserenthärtung entfernt härtebildende Mineralien aus dem Wasser. Dadurch werden Kalkablagerungen verhindert, die zu verlängerten Programmlaufzeiten, durchgebrannten Heizelementen und zu mangelhaften Spülergebnissen führen.



# HOHE WIRTSCHAFTLICHKEIT



## SCHNELL UND SPARSAM

Kürzere Programmzeiten steigern die Produktivität

Niedrige Wasserverbräuche und kurze Programmzeiten sind wichtige Faktoren, um Kosten zu senken und Zeit zu sparen. Die kürzeste Programmdauer beträgt bei der Maschine nur 90 Sekunden. Dadurch leistet sie bis zu 40 Körbe hygienesicher gespültes Geschirr pro Stunde.

## 2IN1 DOPPELKORBSYSTEM

Spülmenge verdoppeln – Kosten halbieren

Mit dem Doppelkorbsystem wird die Kapazität Ihrer Untertischspülmaschine deutlich gesteigert, da zwei Körbe gleichzeitig gespült werden können. Dafür wird ein herausziehbarer Korbträger verwendet, auf den der obere Korb gestellt werden kann.

### Eckdaten

- Oben Teller bis zu einem max. Durchmesser von 250 mm.
- Unten Tassen, Gläser und Schälchen mit einer max. Höhe von 110 mm.

### Das bedeutet für Sie

Dank der optimalen Ausnutzung der Spülmaschine wird der Verbrauch von Wasser, Energie und Chemie um bis zu 50 % gegenüber der herkömmlichen Nutzung reduziert.

# ZUVERLÄSSIGKEIT & FLEXIBILITÄT

## GEDÄMPFTER TÜRANSCHLAG

Sanft sowie geräuschlos beim Öffnen und Schließen

Die Türe der Spülmaschine wird mittels Gasdruckdämpfer abgedert. Dies schützt Ihr Geschirr und verhindert die Abnutzung der Türaufhängung.

**Übrigens:** Die flache Korbführung auf der Türinnen-seite ermöglicht das problemlose Einschieben und Entnehmen des Korbes aus der Maschine.

## DOPPELWANDIGE BAUWEISE

Reduzierte Geräusch- und Energieabgabe

Das Gehäuse ist doppelwandig, die Türe schall- und wärmeisoliert.

## XL WASCHKAMMER

Mehr Raum für mehr Leistung

Auslage- und Backbleche, EN-Behälter oder größere Platten: Mit der **PROLITE** FXLB Maschine können Sie großformatige Spülteile mühelos waschen. Die vergrößerte XL Waschkammer bietet Platz für Spülgüter bis **600 x 400 mm**.

# FLASCHENSPÜLEN

Hygiene und Flexibilität stehen im Vordergrund, wenn Sie in der Gastronomie, Hotellerie oder auch im Gesundheitswesen zwischendurch auch Mehrwegflaschen und Karaffen spülen müssen. Das nachrüstbare Flaschenspülsystem von HOBART bietet Ihnen beides. **Einfach sauber.**

## DAS ERFOLGSKONZEPT

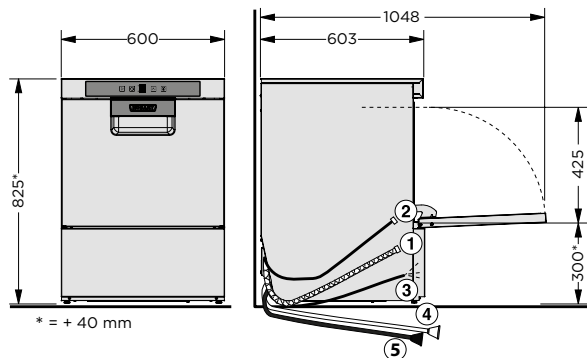
- **SPRÜHVORRICHTUNG:** Die für das Spülen von Flaschen entwickelte Sprühhvorrichtung kann auch nachträglich bei den HOBART Untertischmaschinen eingesetzt werden. Über trichterförmige Düsen gelangt das Wasser direkt in das Flascheninnere. Durch ein Clip-Schiebe-System lässt sich die Sprühhvorrichtung ohne Einsatz von Werkzeug reinigen.
- **FLASCHENKORB:** Der spezielle Drahtkorb ist für verschiedenste Flaschen, von Getränkeflaschen bis zu Laborflaschen, mit unterschiedlichsten Größen und Höhen geeignet. Gleich 12 Flaschen finden darin Platz.
- **DRAHTAUFSATZ:** Der zusätzliche Drahtaufsatz gewährleistet, dass auch Flaschen mit einem geringeren Durchmesser in der richtigen Position bleiben.



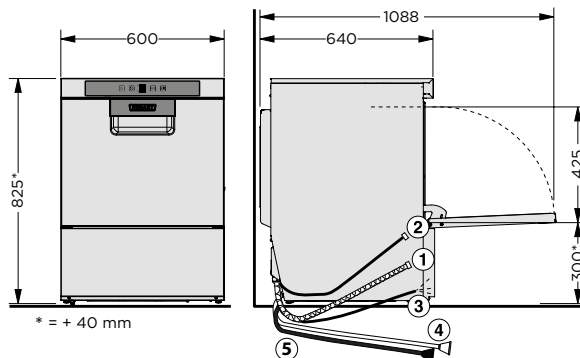
# ZEICHNUNGEN

- [1] Abflussschlauch
- [2] Anschlusskabel
- [3] Frischwasseranschluss
- [4] Flüssigreiniger
- [5] Klarspüler<sup>a)</sup>
- a) bei Maschinen mit Schlauchbefüllung

## FXB



## FXLB



# AUSSTATTUNG

MODELLE	FXB	FXLB
<b>BESTES SPÜLERGEBNIS</b>		
GENIUS-X Feinfiltersystem	●	●
Thermostopp-Funktion	●	●
Tankabdecksieb	●	●
Freistehende Umkehrosmose RO-S	○	○
<b>HOHE WIRTSCHAFTLICHKEIT</b>		
2IN1 Doppelkorbsystem	○	○
<b>EINFACHE BEDIENUNG</b>		
Elektronische Steuerung	●	●
Füllstandsanzeige	○	○
Selbstreinigungsprogramm	●	●
EASY-CLEAN Konzept	●	●
CLIP-IN Wasch- und Klarspülarmer	●	●
Integrierte Wasserenthärtung	○	○
Integrierte Klarspülpumpe	●	●
Integrierte Ablaufpumpe	●	●
Integrierte Reiniger- und Klarspüldosierung	●	●
Integrierte Chemie-Container mit Füllstandsüberwachung	○	○
2 Sauglanzen mit Füllstandsüberwachung für externe Klarspül- und Reinigerkanister	○	○
<b>ZUVERLÄSSIGKEIT &amp; FLEXIBILITÄT</b>		
Gedämpfter Türanschlag	●	●
Multi-Phasing (230/400 V)	●	●
Doppelwandiges Gehäuse	●	●
XL Waschkammer	–	●
Spüllösung für Flaschen	○	–

● Inklusive    ○ Optional    – Nicht vorhanden

## TECHNISCHE DATEN

MODELLE	FXB	FXLB
<b>PROGRAMMDAUER</b>	90 / 180 / 360 sec. und Selbstreinigungsprogramm	90 / 180 / 360 sec. und Selbstreinigungsprogramm
<b>LEISTUNG</b>		
Körbe	40 /h	40 /h
Teller	720 /h	720 /h
Gläser	1.440 /h	1.440 /h
<b>TANKINHALT</b>	10,6 l	10,6 l
<b>WASSERVERBRAUCH</b>	2,0 l / Korb	2,0 l / Korb
<b>PUMPENLEISTUNG</b>	0,5 kW	0,5 kW
Tankheizung	1,7 kW	1,7 kW
<b>ERHITZERLEISTUNG</b>		
Werkseitig	6,2 kW	6,2 kW
Adaptierbar	2,1 kW	2,1 kW
<b>GESAMTANSCHLUSSWERT</b>		
Werkseitig	6,8 kW   3 x 16 A	6,8 kW   3 x 16 A
Adaptierbar	2,7 kW   16 A	2,7 kW   16 A
Spannung	400 / 50 / 3N (230 / 50 / 1)	400 / 50 / 3N (230 / 50 / 1)
<b>ABMESSUNGEN</b>		
Breite	600 mm	600 mm
Tiefe	603 mm	640 mm
Höhe	825 mm	825 mm
Einschubhöhe	425 mm	425 mm
Korbmaß	500 x 500 mm   500 x 530 mm	500 x 500 mm   500 x 530 mm

## KONZEPTLÖSUNGEN für ein optimales Spülergebnis

### WASSERAUFBEREITUNG

Für jede Wasserqualität die richtige Lösung: Enthärtungsanlagen zum Schutz vor Kalkablagerungen sowie Osmoseanlagen für ein fleckenfreies Spülergebnis.

### SPÜLCHEMIE

Für jede Anwendung das richtige Spülmittel – perfekt auf die Maschine abgestimmt. Die Hygienelinie HYLINE.



# HOBART

## DEUTSCHLAND/ÖSTERREICH

### HOBART GMBH

Robert-Bosch-Straße 17 | 77656 Offenburg  
Tel.: +49 781 600-0 | info@hobart.de  
www.hobart.de



Werkskundendienst +49 180 345 6258  
für Österreich +43 820 240 599

Zentraler Verkauf +49 180 300 0068

## NEDERLAND

### HOBART NEDERLAND B.V.

Pompmolenlaan 12 | 3447GK Woerden  
Tel.: +31 348 46 26 26  
info@hobart.nl  
www.hobart.nl

## KOREA

### HOBART KOREA LLC

7th Floor | Woonsan Bldg | 108 | Bangi-dong  
Songpa-gu | Seoul 138-050  
Phone: +82 2 34 43 69 01  
contact@hobart.co.kr  
www.hobart.co.kr

## SCHWEIZ

### GEHRIG GROUP AG

Bäulerwisenstrasse 1 | 8152 Glattbrugg  
Tel.: +41 43 211 56-56  
info@gehriggroup.ch  
www.gehriggroup.ch

## NORGE

### HOBART NORGE

Gamle Drammensvei 120 A | 1363 HØVIK  
Tel.: +47 67 10 98 00  
post@hobart.no  
www.hobart.no

## JAPAN

### HOBART (JAPAN) K.K.

Suzunaka Building Omori  
6-16-16 Minami-Oi | Shinagawa-ku | Tokyo 140-0013  
Phone: +81 3 5767 8670  
info@hobart.co.jp  
www.hobart.co.jp

## FRANCE

### COMPAGNIE HOBART

ZI PARIS EST - Allée du 1er Mai - B.P. 68  
77312 MARNE LA VALLEE Cedex 2  
Téléphone: +33 1 64 11 60 00  
contact@hobart.fr  
www.hobart.fr

## SVERIGE

### HOBART SCANDINAVIA APS

Varuvägen 9 | 125 30 Älvsjö  
Tel.: +46 8 584 50 920  
info@hobart.se  
www.hobart.se

## SINGAPORE

### HOBART INTERNATIONAL (S) PTE LTD

158 | Kallang Way | #06-03/05  
Singapore 349245  
Phone: +65 6846 7117  
enquiry@hobart.com.sg  
www.hobart.com.sg

## UNITED KINGDOM

### HOBART UK

Southgate Way | Orton Southgate  
Peterborough | PE2 6GN  
Phone: +44 844 888 7777  
customer.support@hobartuk.com  
www.hobartuk.com

## DANMARK

### HOBART SCANDINAVIA APS

Håndværkerbyen 27 | 2670 Greve  
Tel.: +45 43 90 50 12  
salg@hobart.dk  
www.hobart.dk

## THAILAND

### HOBART (THAILAND)

43 Thai CC Tower Building | 31st FL  
Room No. 310-311 | South Sathorn Rd.  
Yannawa | Sathorn | Bangkok | 10120  
Phone: +66 2 675 6279 81 | enquiry@hobartthailand.com  
www.hobartthailand.com

## BELGIUM

### HOBART FOSTER BELGIUM

Industriestraat 6 | 1910 Kampenhout  
Phone: +32 16 60 60 40  
sales@hobart.be  
www.hobart.be

## AUSTRALIA

### HOBART FOOD EQUIPMENT

Unit 1/2 Picken Street | Silverwater NSW | 2128  
Tel.: +61 2 9714 0200  
www.hobartfood.com.au

## OTHER COUNTRIES

### HOBART GMBH

Robert-Bosch-Straße 17 | 77656 Offenburg | Germany  
Phone: +49 781 600-2820  
info-export@hobart.de  
www.hobart-export.com

Die Angaben in diesem Prospekt beruhen auf dem Stand 02/2022. Technische Änderungen oder Änderungen der Ausführung bleiben vorbehalten.

The details given in this brochure are correct as of 02/2022. We reserve the right to technical or design modifications.

Document non contractuel. Les indications de ce prospectus sont conformes à la mise à jour de 02/2022. Nous nous réservons le droit de modifier les données ou les configurations techniques de nos machines.

